

I N S T R U C T I O N S

# SENTINEL NIGHT VISION RIFLESCOPE



[www.yukonopticsglobal.com](http://www.yukonopticsglobal.com)

ENGLISH / FRANÇAIS / DEUTSCH / ESPAÑOL / ITALIANO / РУССКИЙ

**Class 1 Laser Product**

**Caution - use of controls or adjustments or performance of procedures other than those specified herein may result in hazardous radiation exposure.**

**Attention - l'emploi de commandes, réglages ou performances de procédure autres que ceux spécifiés dans ce manuel peut entraîner une exposition à des rayonnements dangereux.**

**Vorsicht – wenn andere als die hier angegebenen Bedienungs- oder Justiereinrichtungen benutzt oder andere Verfahrensweisen ausgeführt werden, kann dies zu gefährlicher Strahlungsexposition führen.**

**Atención! La utilización de controles, ajustes o parámetros de procedimiento distintos de los aquí indicados puede provocar una exposición a radiaciones peligrosas.**

**Attenzione – in caso di utilizzo di dispositivi di comando o di regolazione di natura diversa da quelli riportati in questa sede oppure qualora si seguano procedure diverse vi è il pericolo di provocare un'esposizione alle radiazioni particolarmente pericolosa.**

**Внимание – использование других не упомянутых здесь элементов управления и настройки или других методов эксплуатации может подвергнуть Вас опасному для здоровья излучению.**



Laser aperture

v.1115

проблема	проверка	исправление
Нечеткое изображение красной метки не удается навестись окуляром.	Неправильно настроен окуляр.	Настройте окуляр в соответствии с п.9 раздела "Использование прицела".
При четком изображении красной метки нечеткое изображение объекта, находящегося на расстоянии более 30 м.	Пыль и влага на наружных оптических поверхностях объектива и окуляра. Влага на внутренних поверхностях объектива и окуляра, на оптических поверхностях ЭОП возможна при переноске прицела с холода в теплое помещение.	Протрите наружные оптические поверхности мягкой хлопчатобумажной салфеткой. Просушите прицел - дайте постоять 4 часа в теплом помещении.
При появлении в поле зрения яркого объекта (фонаря, фары, лампы и т.п.) или включения прибора днем с открытой крышкой объектива прицел самопроизвольно выключается и включается, наблюдаемое изображение темнеет либо исчезает.	Срабатывает система защиты прицела от засветки ЭОПа.	Закройте крышку объектива либо переместите прицел в место с низким уровнем освещенности – прицел продолжит работать в нормальном режиме, изображение восстановится автоматически.
Отдельные мелкие четкие темные точки в поле зрения при четком изображении объекта.	Точки на экране ЭОП обусловлены технологией изготовления ЭОП и не влияют на работоспособность и надежность прицела. Размеры точек оговорены в технических условиях на ЭОП и прибор.	Используйте прицел.
Прицел или ИК-осветитель не выключаются ручкой выключателя на прицеле.	Прицел включен от пульта дистанционного управления (ПДУ).	Выключите прибор и ИК-подсветку нажатием кнопки ПДУ.
Сбивается метка при стрельбе.	Нет жесткости установки прицела на оружии.	Проверьте жесткость установки прицела. Убедитесь, что Вы используете именно тот тип патронов, которым ранее пристреливали Ваше оружие и прицел. Если Вы пристреливали прицел летом, а эксплуатируете его зимой (или наоборот), то не исключено некоторое изменение нулевой точки пристрелки.
Прицел не фокусируется.	Неправильно настроен.	Настройте прибор в соответствии с разделом "Использование прицела". Проверьте наружные поверхности линз объектива и окуляра; при необходимости очистите их от пыли, конденсата, инея и т.д. В холодную погоду Вы можете использовать специальные антизапотевающие покрытия (например, как для корректирующих очков).
При включении встроенного лазерного ИК-осветителя, на экране может наблюдаться малозаметная текстура, не влияющая на дальность и эффективность наблюдения.	Это нормальный эффект для безопасных лазерных осветителей.	Используйте прицел.

2) кнопка "IR" (14) - включение выключение ИК-осветителя (фиксируется при нажатии);

3) кнопка "Быстрый старт" (15) моментальное (кратковременное) включения прицела и ИК-осветителя (работает при ее удержании). Если кнопку отпустить, прибор выключается, ИК-осветитель и прицельная метка гаснут, но некоторое время остается остаточное свечение ЭОП.

## ИСПОЛЬЗОВАНИЕ НАСАДКИ NVRS 2,5x50

Использование насадки NVRS 2,5x50 (#29091) позволяет повысить увеличение прицела с диаметром объектива 50 мм в 1,75 раза. Насадка вкручивается в объектив прицела.

При установке пользуйтесь инструкцией к насадке NVRS 2,5x50. В связи с возможным смещением точки прицеливания, после установки насадки обязательно следует произвести пристрелку прицела.

## ИСПОЛЬЗОВАНИЕ ДОПОЛНИТЕЛЬНОЙ ПЛАНКИ WEAVER

Прицел имеет дополнительную планку Weaver (12), установленную на его корпусе слева.

С помощью планки Вы можете установить дополнительно следующие приборы:

- инфракрасный фонарь **Pulsar-X850** (#79074) / **Pulsar L-808S** (#79072);
- направленный микрофон "Yukon" с адаптером для NVRS (# 27022).

## ХРАНЕНИЕ

Храните прибор всегда только в чехле, в сухом, хорошо вентилируемом помещении. Хранение должно осуществляться при температуре не ниже + 10°C и влажности не более 70%. Если Вы не собираетесь использовать прицел более одного месяца, обязательно извлеките батареи питания.

## ВЫЯВЛЕНИЕ НЕИСПРАВНОСТЕЙ

В таблице приведен список возможных проблем, возникающих при эксплуатации прицела. Произведите рекомендуемую проверку и исправление в порядке, указанном в таблице. При наличии дефектов, не перечисленных в таблице, или при невозможности самостоятельно устранить дефект, прицел следует вернуть для ремонта.

проблема	проверка	исправление
Прицел не включается.	Батареи питания установлены неправильно.	Установите батареи в соответствии с маркировкой.
	Суммарное напряжение на батареях менее 2,0 В.	Замените батареи.
	Окислены контакты в контейнере батарей "потекли" батареи или на контакты попала химически активная жидкость.	Очистите контейнер батарей, зачистите контакты.

SENTINEL Night vision riflescope ..... 1- 10

Viseur de noctovision **SENTINEL** ..... 11- 20

Nachtsichtzielfernrohr **SENTINEL**.....21- 30

Visor de visión nocturna **SENTINEL**..... 31- 40

Cannocchiale di visione notturna **SENTINEL**.....41- 50

Прицел ночного видения **SENTINEL**.....51- 60

ENGLISH

FRANÇAIS

DEUTSCH

ESPAÑOL

ITALIANO

РУССКИЙ

MODEL #	26015T	26016T	26017T	26018T
Magnification, x	2.5	3	2.5	3
Objective lens diameter, mm	50	60	50	60
Image intensifier tube, generation	1	1	1	1
Resolution, lines/mm	35	35	35	35
Field of view, degree	13	11	13	11
Max. detection range, m/yds*	150/164	170/186	200/219	220/240
Close-up range, m/yds	5	8	5	8
Diopter setting, D	±2.5	±2.5	±2.5	±2.5
Type of built-in IR Illuminator	LED	LED	Laser	Laser
Equivalent power of IR Illuminator	100	100	125	125
IR Illuminator wavelength, nm	805	805	780	780
Safety class of IR Illuminator	n/a	n/a	1	1
Battery type/ Voltage	3V/2xAA**	3V/2xAA**	3V/2xAA**	3V/2xAA**
Estimated battery life, IR off at +20°C, h	70	70	70	70
Eye relief, mm	45	45	45	45
Operating temperature range	-30 °C to +40 °C / -22 °F to 104 °F			
Degree of protection, IP Code (IEC 60529)	IPX4	IPX4	IPX4	IPX4
Dimensions:				
Length, mm/inch	270/10.6	307/12	270/10.6	307/12
Width, mm/inch	90/3.5	90/3.5	90/3.5	90/3.5
Height, mm/inch	100/3.9	100/3.9	100/3.9	100/3.9
Weight, kg/oz***	0.98/34.6	1.02/36	0.98/34.6	1.02/36

- \* Max. detection range of an object measuring 1.7x0.5 m in natural night conditions (0.05 lux, quarter moon).
- \*\* We recommend using Alkaline batteries as they have a longer life.
- \*\*\* Weight may vary based on the type of weapon mount. The SENTINEL comes assembled in different scope/mount combinations to accommodate rifles with top rails or side mounting plates.



#### PACKAGE CONTENTS

- Sentinel Rifle scope
- Carrying case
- Remote control
- Operating manual
- Warranty card

*For improvement purposes, design of this product is subject to change.*

шириной 0,5 м умещается между метками ("птичками") самой нижней поправочной шкалы, то до цели 100м. и прицеливаться в центр цели следует с поправкой по нижней поправочной метке. Вы можете переключать цвет прицельной метки: красный цвет метки используйте в условиях хорошей, контрастной видимости цели; зеленый цвет метки используйте в условиях, когда цель видна недостаточно контрастно - тогда сама прицельная метка будет меньше "забивать" изображение цели.

#### ТЕХНИЧЕСКИЙ ОСМОТР

При техническом осмотре, рекомендуем перед каждым выездом на охоту, обязательно проверьте:

- Состояние прибора снаружи (трещины, глубокие вмятины и следы коррозии не допускаются).
- Правильность и надежность крепления прицела на оружии (люфты категорически не допускаются).
- Состояние линз объектива, окуляра и ИК-подсветки (трещины, жировые пятна, грязь, капли воды и другие налеты не допускаются).
- Состояние элементов питания и электрических контактов батарейного отсека (батареи не должны быть разряжены; не допускается следов электролита, солей и окисления).
- Надежность срабатывания переключателя режимов работы (3) и регулятора яркости прицельной метки (4).
- Плавность хода ручки фокусировки объектива (6) и кольца окуляра (7).

#### ТЕХНИЧЕСКОЕ ОБСЛУЖИВАНИЕ

Техническое обслуживание проводится не реже двух раз в год и заключается в выполнении пунктов:

- Очистите наружные поверхности металлических и пластмассовых деталей от пыли, грязи и влаги; протрите их хлопчатобумажной салфеткой, слегка смоченной оружейным маслом или вазелином.
- Почистите электрические контакты батарейного отсека, пользуясь любым нежирным органическим растворителем.
- Осмотрите линзы окуляра, объектива и ИК - подсветки; осторожно смахните пыль и песок; если необходимо, почистите их наружные поверхности.

#### ИСПОЛЬЗОВАНИЕ ФОТООДАПТЕРА

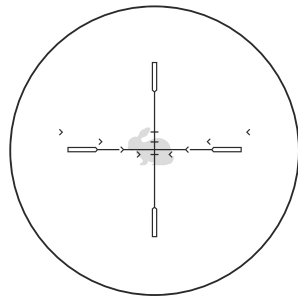
Через прицел, имеющий крепление типа Weaver, возможна ночная фото- и видеосъемка с помощью цифровых камер. Для этого приобретите фотоадаптер к цифровому фотоаппарату (#29023). Пользуйтесь инструкцией для фотоадаптера к цифровому фотоаппарату.

#### ИСПОЛЬЗОВАНИЕ ПДУ

В комплект поставки прицела **Sentinel** входит выносной ПДУ (пульт дистанционного управления). На пульте находятся три кнопки:

- 1) кнопка "ON" (13) включение/выключение прицела (фиксируется при нажатии);

- Убедитесь в отсутствии в поле зрения прицела ярких источников света.
- Установите мишень на пристреливаемую дальность 50 м.
- Освещенность в районе мишени при пристрелке должна быть не более 1 люкса.
- Снимите с объектива крышку (2).
- Включите прицел, установив переключатель (3) в положение ON.
- Наведите оружие на центр мишени по механическому прицелу.
- Настройте прицел согласно рекомендациям раздела "Использование прицела".
- Вращая ручку кольца фокусировки объектива (6) добейтесь четкого изображения мишени.
- Установите оптимальную яркость прицельной метки регулятором (4).
- Если центр мишени не совпадает с прицельной точкой (центр перекрестия красной прицельной метки), то, отвернув колпачки на дисках выверки (11), вращением дисков R и UP добейтесь совмещения центра мишени с центром перекрестия прицельной метки.
- Произведите 3-4 контрольных выстрела, тщательно и однообразно прицеливаясь в точку прицеливания.
- Определите кучность стрельбы и положение средней точки попадания (СТП); при отклонении СТП в какую-либо сторону более чем на допустимую величину, вращением дисков выверки (по вертикали UP, по горизонту - R), добейтесь совмещения СТП с прицельной точкой. При этом следует иметь в виду, что один щелчок при повороте диска соответствует смещению метки в 20 мм на расстоянии 100 м.
- Проверьте правильность выверки повторной стрельбой.
- Прицел пристрелян на выбранную дистанцию.



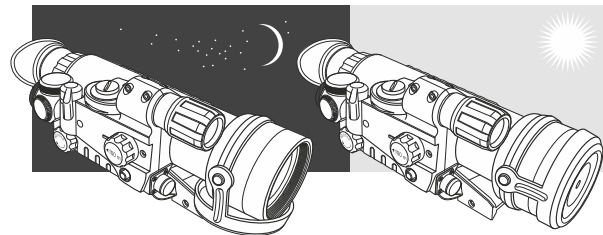
До цели с реальной шириной 0,5м - 100м. -

## ИСПОЛЬЗОВАНИЕ ПРИЦЕЛЬНОЙ МЕТКИ

Прицельная метка Вашего прицела имеет дальномерную сетку, с помощью которой можно корректировать стрельбу на разные дистанции. Для правильной работы сетки необходимо пристрелять прицел на расстояние 50 метров, которому соответствует центральное перекрестие. Если изображение цели (предмета) с реальной шириной 0,5м. в прицеле можно уложить между метками ("птичками") в центральном перекрестии, то расстояние до цели составит 50 м. Штрихи вертикальной шкалы поправок соответствуют расстоянию до цели в 100, 50, 25 и 15 метров, начиная с самого нижнего. То есть, если цель с реальной

## FEATURES

- Built-in Laser or LED IR illuminator
- Two-color range finding reticle
- High quality image and resolution
- High magnification: 2.5x or 3x
- Close-up range 5 (8) meters
- Lightweight and extremely durable titanium body
- Incremental reticle brightness adjustment
- IPX4 degree of protection
- Precision internal windage/elevation adjustment
- Ergonomic design
- Quick power-up
- Vertical positioning of the battery ensures uninterrupted power supply when shooting
- ECLIPSE protective flip-up objective lens cover
- Weaver MIL-STD-1913 rail
- Protective carrying case
- Remote control with secure attachment
- Photo and video adaptable



**Warning:** Failure to follow the instructions and guidelines outlined in this instruction manual can cause damage to the scope, and it will void any applicable warranty.

## OPERATING INSTRUCTIONS

The SENTINEL night vision riflescope is intended for observation and shooting at dusk or during nighttime hours. It is a passive starlight device, and in most conditions does not require an artificial or IR light source. The scope is built with a high performance Gen.1 image intensifier tube. The built-in IR illuminator enhances viewing ability in environments of absolute darkness. Power supply, with the voltage stabilization, works up to 70 hours using 2 AA batteries. Low batteries do not affect aiming ability. Additional remote stabilized power supply was designed

for optimized power consumption, which ensures a consistent aiming point in conditions of continuous power draw or drop in temperature.

The SENTINEL is a universal night vision scope, which is ideal for:

- Night observation and hunting
- Night-time photo/video recording (requires optional accessories)

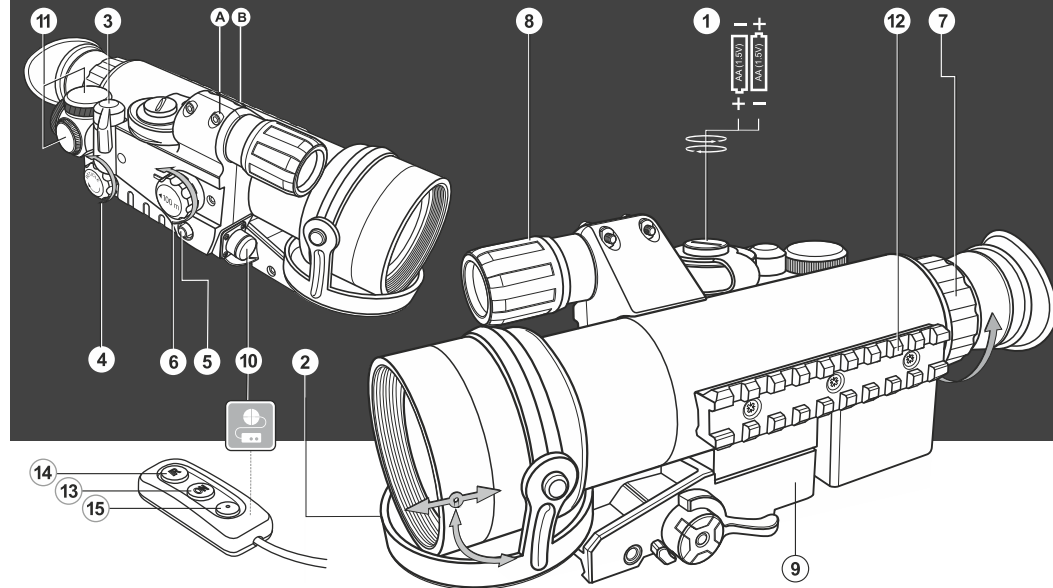
## USING THE SENTINEL

The SENTINEL was designed to provide many years of reliable service. To ensure longevity and performance, it is necessary to follow all procedures and guidelines outlined in this manual.

### **Warning:**

*The SENTINEL is not recommended for use with cartridges producing recoil rating higher than 3700 joules or calibers in excess of 7.62/.308. The manufacturer's warranty will be voided if damage is caused by caliber cartridges greater than 7.62/.308, hand made cartridges or shooting from a smooth-bore barrel.*

- Do not remove the lens cap in a lit area if the scope has been activated or if the eyepiece is emitting a green glow. Exposure to bright light can damage the image intensifier tube (IIT).
- Do not remove the objective lens cover in a lit area immediately after using the scope. It will stay activated for 20 minutes after the unit has been turned off.
- The scope has an IPX4 water resistance rating. It is water resistant and can be used in inclement weather conditions.
- Do not attempt to repair or disassemble the scope!
- Clean the scope's optical surfaces only if necessary, and use caution. Remove dust and sand by blowing air across the optic surface, then apply lens cleaning fluid for multi layered optics onto a soft cloth or tissue and wipe carefully. Do not pour any fluid, including alcohol, onto the lenses directly.
- The scope can be used in temperatures ranging from -30°C to +40°C. However, when it is brought indoors from cold temperatures, wait 3-4 hours before using the unit.
- Consult a qualified gunsmith if there is difficulty attaching the scope firmly to a rifle or if there is uncertainty about the right type of mount. The weapon mount can be deformed or destroyed by shooting with a riflescope



## ПРИСТРЕЛКА ПРИЦЕЛА К ОРУЖИЮ

Пристрелку прицела рекомендуется производить при температуре эксплуатации прицела в следующем порядке:

- Установите оружие с прицелом на прицельном станке.

## ИСПОЛЬЗОВАНИЕ ПРИЦЕЛА

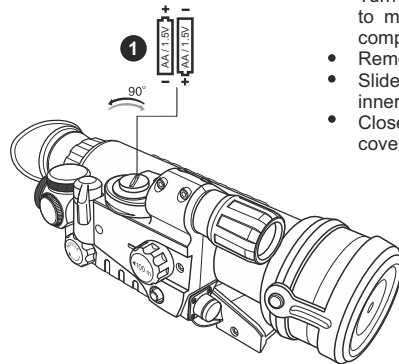
- Установите батареи в соответствии с указаниями раздела "Установка батарей".
- Войдите в темную зону.
- Снимите крышку (2) объектива, сдвинув ее на корпус объектива.
- Включите прибор, повернув рукоятку (3) в положение "ON" - загорится индикатор зеленого цвета. При разряде батарей цвет индикатора изменяется на красный. Это означает, что прицел будет нормально работать с включенным ИК-осветителем до полного разряда батарей еще около 30 минут.
- Вы также можете проверить прицел и в освещенной зоне. Этот режим работы предусмотрен исключительно для проверки работоспособности прибора - крышка (2) должна быть плотно надета на объектив.
- Для регулировки яркости красной прицельной метки вращайте ручку (4).
- Для выбора цвета прицельной метки (зеленый или красный) нажимайте кнопку (5).
- Выберите неподвижный объект наблюдения, удаленный на расстояние около 100 м.
- Установите ручку фокусировки объектива (6) напротив метки "100" - об этом свидетельствует повышенное усилие ее фиксации.
- Наблюдайте выбранный объект через прицел, вращайте кольцо фокусировки окуляра (7) до получения максимального качества изображения.
- При необходимости включите встроенный ИК - осветитель (8). Для этого поверните рукоятку (3) в положение "IR" - загорится индикатор красного цвета.
- Поворачивайте бленду ИК - осветителя (8) до получения необходимой фокусировки инфракрасного светового пятна (фокусировка доступна только в моделях 26015T и 26016T).
- Для регулировки положения светового пятна лазерного осветителя прицела (модели 26017T и 26018T) приоткройте с помощью шестигранного ключа два винта и аккуратно поверните корпус осветителя в нужном направлении. Отрегулировав пятно, закрутите винты.
- После данной настройки, независимо от дистанции и других условий, вращать кольцо окуляра (7) не требуется. Настраивайте качество изображения только вращением ручки фокусировки объектива (6) и бленды ИК - осветителя (8).
- По окончании использования выключите прицел. Для этого поверните рукоятку (3) в положение "OFF". Закройте крышкой (2) объектив прибора.
- Вы можете установить прицел на оружие с помощью специального кронштейна (9). После первой установки Вашего прицела на оружие, необходимо выполнить рекомендации раздела "Пристрелка прицела к оружию".
- Моментальное включение прицела и ИК-осветителя на охоте может выполняться с помощью выносного пульта, подсоединенного к гнезду (10).

that is not mounted correctly.

- Regular maintenance of the scope will help keep the device free from malfunctions and untimely wearing of parts and connectors.

*Failure to observe these warnings will void the manufacturer's warranty.*

## BATTERY INSTALLATION



- Turn the knob of the battery compartment cover 90° counterclockwise (1) to match the red dot on the knob with the red dot on the battery compartment cover.
- Remove the cover by raising it by its lug.
- Slide in two AA batteries so that the "+" and "-" match the polarity on the inner side of the cover; rechargeable AA batteries may be used.
- Close the cover of the battery compartment cover and turn the knob of the cover 90° clockwise.

## OPERATING THE SENTINEL

*Warning: It is strongly recommended to test and operate the SENTINEL in dark conditions or at night time.*

- Install the batteries according to the directions in the section entitled "BATTERY INSTALLATION".
- Enter a dark environment.

- Remove the objective lens cap by sliding it up on top of the objective lens (2).
  - Activate the scope by turning the power switch to the "ON" position (3); the indicator will turn green. A red indicator means that batteries are low and the scope will be working with the IR illuminator turned on for 30 more minutes.
  - Select the color of the reticle, green or red, by pushing the button (5).
  - Adjust the reticle brightness by rotating the switch (4).
  - Please select an object of observation at a distance of approximately 100 meters (about 110 yards) away.
  - Set up the objective focus ring knob (6) to be aligned with the mark "100"; it will become tighter as it reaches the mark, which is normal.
  - Focus on the selected object by rotating the eyepiece ring (7).
  - If needed, turn on the IR illuminator (8) by turning the switcher (3) to the "IR" position. IR red LED indicator lights up.
  - Rotate the IR illuminator lens ring until the IR illuminator beam is focused (IR beam adjustment is available only in models 26015T/26016T).
  - To adjust the position of the spot of the laser IR Illuminator (in models 26017T and 26018T only), loose the two screws (A and B) using a hex-nut wrench and carefully turn the housing of the IR Illuminator (8) towards desired direction. Having finished adjustment, tighten the screws.
  - If after all the settings are completed and the image is still not clear, despite the distance and conditions do not rotate the eyepiece ring (7). Refocus by turning the focus ring knob (6) only and adjusting the IR illuminator (8) beam focus.
  - To turn off the scope, simply turn off the scope and close the cover over the objective lens.
- After mounting the scope onto a rifle for the first time, zero it by following the instruction in section SIGHTING OF THE SENTINEL.

**Note:** The SENTINEL and its IR can be activated using the remote control.

## SIGHTING IN THE SENTINEL

**Warning:** Be sure to follow proper safety instructions provided by the weapon manufacturer or vendor.

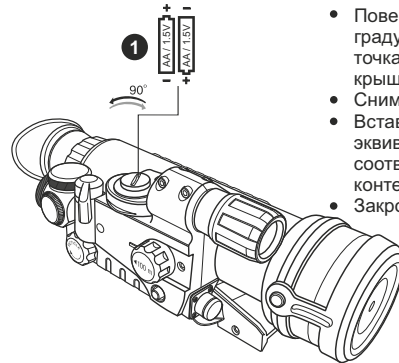
To test the scope in a lighted area, protect the image intensifier by keeping the lens cover over the objective lens of the scope. Regardless of being in the "ON" or "OFF" position, the IR illuminator will not have any effect in a lighted environment.

**Note:** the sighting of the scope should be performed under the same environmental and temperature conditions as the ones that the scope will be exposed to during its use.

- Прицел может эксплуатироваться при температуре от - 30°C до +40°C. Однако, если прицел внесен с холода в теплое помещение, не включайте его в течение 3-4-х часов.
- Если Вам не удалось легко и надежно (без люфта, строго вдоль линии ствола) установить прицел на ружье или у Вас имеются сомнения в правильности крепежа - обязательно обратитесь в специализированную оружейную мастерскую. Стрельба с неправильно установленным прицелом снижает точность попадания в цель.
- Для обеспечения безотказной работы, предупреждения и устранения причин, вызывающих преждевременный износ или выход из строя узлов и деталей, необходимо своевременно проводить технический осмотр и обслуживание прицела.

*Повреждения прибора в результате несоблюдения изложенных выше рекомендаций ликвидируют гарантию предприятия-изготовителя.*

## УСТАНОВКА БАТАРЕЙ



- Поверните крепежный винт крышки контейнера батарей на 90 градусов против часовой стрелки таким образом, чтобы красная точка на крепежном винте оказалась напротив красной точки на крышке контейнера батарей.
- Снимите крышку, приподняв ее за имеющийся выступ.
- Вставьте две батареи типа AA (либо две аккумуляторные батареи, эквивалентных батарее типа AA) таким образом, чтобы (+) и (-) соответствовали маркировке на внутренней поверхности крышки контейнера батарей.
- Закройте крышку, повернув винт на 90 градусов по часовой стрелке.



Вертикальное расположение элементов питания способствует повышению надежности их работы при стрельбе. Прицел Sentinel - универсальный прибор ночного видения, который идеально подходит для различных сфер применения, включая:

- охоту на различные виды животных и птиц;
- ночную фото- и видеосъемку.

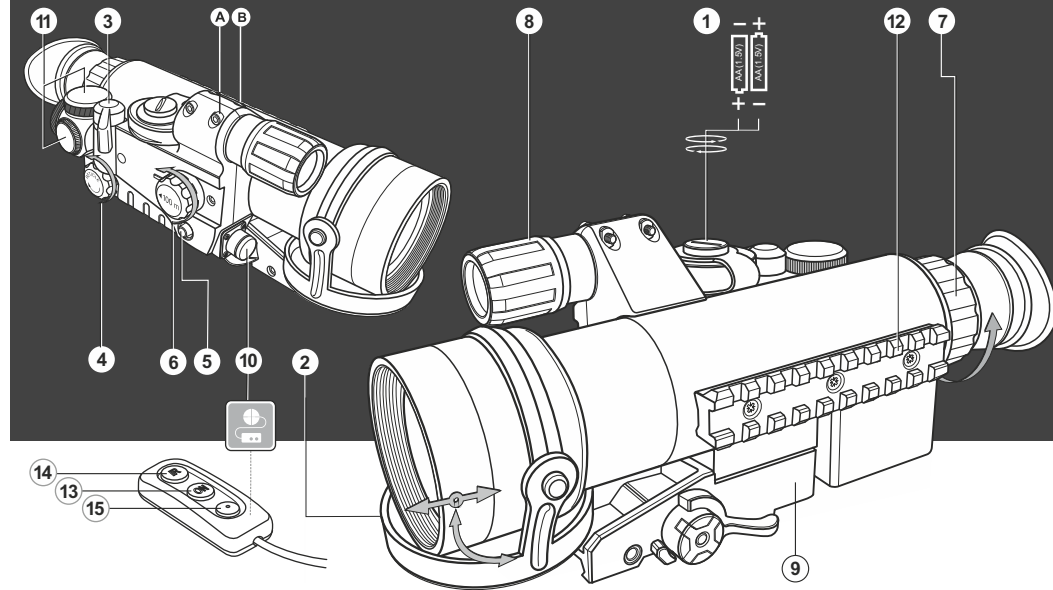
## ОСОБЕННОСТИ ЭКСПЛУАТАЦИИ

Прицел ночного видения предназначен для длительного использования. В целях обеспечения долговечности и полной работоспособности прибора, необходимо придерживаться следующих рекомендаций:

### Внимание!

*Рекомендуемая энергия патронов для прицелов 0-го поколения не должна превышать 3700 Джоулей. Прицел с ЭОП 1-го поколения выдерживает ударную перегрузку, соответствующую калибру не более 7,62/308. Гарантия производителя аннулируется, если были использованы патроны калибра более 7,62/308, самодельные заряды или производилась стрельба из гладкоствольного охотничьего оружия.*

- Не включайте прицел с открытой крышкой объектива в освещенной зоне, не направляйте его на яркий источник света (фары автомобиля, костер и т.п.), так как это может снизить эффективность его работы и ресурс.
- После использования прицела не спешите открывать крышку объектива в освещенном месте - напряжение на ЭОП сохраняется в течение 20 минут после выключения прицела (ЭОП работает)!
- Прицел имеет повышенную степень защиты от попадания влаги IPX4 и может эксплуатироваться при атмосферных осадках любой интенсивности. **Но прицел не предназначен для погружения в воду!**
- Ремонтировать, разбирать, демонтировать и менять кронштейн крепления прицела запрещается!
- Наружную чистку оптических деталей производите очень аккуратно и только в случае необходимости. Сначала осторожно удалите с оптической поверхности пыль и песок, после осуществляйте чистку. Пользуйтесь чистой хлопчатобумажной салфеткой, спиртом или специальными средствами для линз с многослойными покрытиями. Не лейте жидкость прямо на линзу!



- In case when the aiming point (the center of the reticle) does not match the center of target, adjust by turning the windage/elevation knobs (11) RIGHT & UP until the aiming point (the center of the reticle) matches the center of target.

- Take 3-4 control shots trying to be as accurate as possible aiming at the center of the target.
- Examine the results. If the results are noticeably skewed to one of the sides from the center, adjust by turning the windage/elevation adjustment knobs RIGHT & UP as needed. Repeat control shots until the aiming point matches the center of target. Remember: one click equals 20 mm (3/4 inch) at a distance of 100 meters (110 yards).

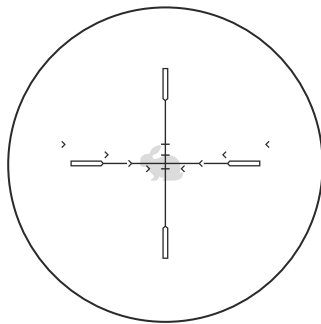
## RETICLE AS A RANGEFINDER

The rangefinder reticle in your SENTINEL was designed to assist you in determining the range of your target. The range can be determined using marks (chevrons) on horizontal line as well as bars on vertical line of the reticle.

**Note:** to utilize this feature, the SENTINEL needs to be sighted at 50 meters (55 yards).

## HORIZONTAL SCALE

If a 0.5 meter (1.6') wide target fits between the two closest center marks on the horizontal line of the reticle, the target is 50 meters (55 yards) away. If the same target fits between the marks located just beneath the horizontal line of the reticle, the target is 100 meters (110 yards) away. If the same target fits between the marks located above the horizontal line of the reticle, the target is 25 meters (27 yards) away. Please see a drawing below.



Picture: Target Size .5m  
- Distance 100m/110y

## VERTICAL SCALE

The four short horizontal bars are located on the main vertical line. If a 0.5 meter (1.6') high target fits between the top marks and the bottom mark right below the horizontal line, the target is 25 meters (27 yards) away.

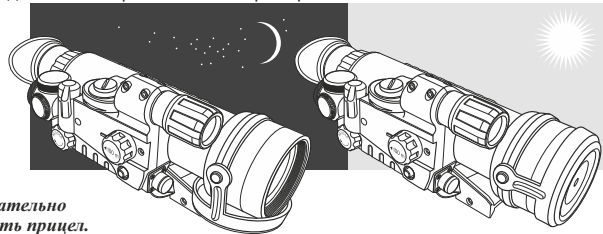
The other two horizontal bars on the vertical line correspond to 50 meters (55 yards) and 100 meters (110 yards) accordingly.

**Note:** If the determined range is 100 meters (110 yards), aim at the center of the target using the horizontal bar below the center crosshairs.

**Note:** It is possible to select the color of the reticle of the SENTINEL. Red is best when used in clear viewing conditions. Green is preferable for use when viewing is obscured.

## ОСОБЕННОСТИ

- Встроенный ИК-осветитель (лазерный или LED)
- Высокое разрешение и качество изображения по всему полю экрана ЗОП
- Высококачественная светосильная оптика с оптимальным 2,5x и 3x увеличением
- Класс герметичности IPX4 (влагозащищенный)
- Минимальная дистанция наблюдения 5 (8) метров
- Прицельная метка с дальномерной сеткой
- Выбор цвета прицельной метки: зеленый или красный
- Выбор креплений, позволяющих установить прицел практически на любой тип охотничьего оружия
- Автономный блок питания со стабилизацией напряжения
- Вертикальное расположение батареи - надежность энергоснабжения при стрельбе
- Эргономичный дизайн
- Дистанционный пульт управления с разъемом повышенной надежности
- Дополнительная боковая планка Weaver
- Нетеряющаяся крышка объектива
- Возможность фото- и видеосъемки
- Легкий и прочный титановый корпус



*Мы настоятельно рекомендуем Вам внимательно изучить инструкцию прежде, чем включить прицел.*

## ИНСТРУКЦИЯ ПО ИСПОЛЬЗОВАНИЮ

Прицел ночного видения Sentinel предназначен для наблюдения и ведения прицельной стрельбы в сумеречное и ночное время. Изделие выполнено на основе ЗОП 1-го поколения и имеет фокусируемый объектив. Это пассивный прибор, в большинстве случаев уверенно работающий без искусственных источников света. Встроенный инфракрасный (ИК) осветитель значительно увеличивает эффективность его применения. Прицел работает до 70 часов от двух батарей типа AA; изменение нулевой точки пристрелки при постепенном разряде батарей исключено.

МОДЕЛЬ	26015T	26016T	26017T	26018T
Визуальное увеличение, х	2,5	3	2,5	3
Световой диаметр объектива, мм	50	60	50	60
Поколение ЭОП	1	1	1	1
Разрешение, линий/мм	35	35	35	35
Угол поля зрения, угл. град.	13	11	13	11
Максимальная дистанция обнаружения, м*	150	170	200	220
Минимальная дистанция наблюдения, м	5	8	5	8
Предел перефокусировки окуляра, дптр	±2,5	±2,5	±2,5	±2,5
Тип встроенного ИК-осветителя	LED	LED	лазерный	лазерный
Эквивалентная мощность, мВт	100	100	125	125
Длина волны ИК-осветителя	805	805	780	780
Класс безопасности ИК-осветителя	n/a	n/a	1	1
Рабочее напряжение/тип элементов питания	3В/2AA**	3В/2AA**	3В/2AA**	3В/2AA**
Время непрерывной работы на одном комплекте батарей, час (ИК-осветитель выкл.)	70	70	70	70
Удаление выходного зрачка, мм	45	45	45	45
Температурный диапазон	от -30 °С до +40 °С		от -30 °С до +40 °С	
Класс защиты, код IP	IPX4	IPX4	IPX4	IPX4
Габариты, мм:				
Длина	270	307	270	307
Ширина	90	90	90	90
Высота	100	100	100	100
Масса, кг***	0,98	1,02	0,98	1,02

**КОМПЛЕКТ ПОСТАВКИ**

- Прицел в сборе
- Чехол
- Пульт дистанционного управления
- Инструкция по эксплуатации
- Гарантийный талон

Для улучшения потребительских свойств изделия в его конструкцию могут вноситься усовершенствования.

- \* Максимальная дистанция обнаружения объекта размером 1,7х0,5 м при естественной ночной освещенности 0,05 лк (четверть луны).
- \*\* Рекомендуется применять батареи типа AA "Alkaline", т.к. они характеризуются наибольшей продолжительностью работы.
- \*\*\* Масса прицела зависит от типа кронштейна крепления. Прицел выпускается с различными модификациями несъемных креплений для установки на охотничье оружие, имеющее планку для крепления прицелов сверху или специальные приливы сбоку ствольной коробки.



**INSPECTION**

It is recommended to inspect the SENTINEL before each use for:

- Body condition; cracks, deep dents and corrosion are not acceptable.
- Check that the scope is firmly attached to the rifle.
- Objective lens, eyepiece and IR illuminator condition; cracks, finger marks, dirt, water drops and other stains are not acceptable.
- Make sure not to use depleted batteries or batteries that show stains of electrolyte, salt or acid leaks; these conditions may result in damage to the scope.
- Check that the power switches (3) and the reticle brightness knob (4) are functioning normally.
- Check that the objective lens ring (6) and the eyepiece ring (7) are movable.

**MAINTENANCE**

It is recommended that technical maintenance should be performed on the SENTINEL at least 2 times a year; tasks for technical maintenance include:

- To clean the exterior of the scope of dust, dirt and moisture using a dry tissue with a few drops of gun oil or similar substance applied.
- To clean the electrical contact lead located in the battery housing using pure alcohol.
- To examine the lenses of the eyepiece, objective lens and IR illuminator and blow off sizable particles of sand and dust; clean the lenses only if necessary.
- Do not pour liquids directly onto the lens surface when cleaning; apply solution to a clean, dry cloth and then proceed to clean the lens.

*Warning: Please use extreme caution when handling hazardous substances, such as alcohol.*

**USING THE CAMERA ADAPTER**

Nighttime photo and video recording using digital or photo cameras are possible to perform on scopes with Weaver mount. Purchase the Yukon Digital Camera Adapter accessory (#29023) and adapt using the weaver mounting ring found in the SENTINEL kit, and then plug into weaver mount. From there, follow the instructions found in the "Digital Camera Adapter" manual.

**USING THE REMOTE-CONTROL CONSOLE**

The Sentinel is supplied with a remote-control console. The console has three buttons:

- 1) "ON" button (13) turns on/off the riflescope (fixed when pressed).
- 2) "IR" button (14) - turns on/off the built-in IR Illuminator (fixed when pressed).

3) "Quick start" button (15) - quick start-up of the riflescope and IR illuminator (the device works only when the button is kept pressed). After this button is released, the riflescope turns off, IR illuminator and reticle go out, but tube's residual green glow remains for some time afterwards (tube glow applies to Gen.1 and CF-Super devices only).

## THE SENTINEL MAGNIFIER LENS 2.5x50

The NVRS magnifier lens attachment accessory (#29091) helps increase magnification of the SENTINEL with an objective lens diameter of 50mm up to 1.75 times. Screw the magnifier lens onto the objective lens of the scope according to the instruction manual for the "NVRS 2.5x50 Doubler". Sight in the scope after the magnifier lens is attached due to movement of the reticle.

## ADDITIONAL WEAVER MIL-STD-1913 RAILS

The SENTINEL has an additional Weaver rail (12) on the left side of the body. With the help of this mount it is possible to install: the Yukon IR Flashlight **Pulsar-X850** (#79074) / **Pulsar L-808S** (#79072); Yukon Directional Microphone with NVRS adapter (#27022).

## STORAGE

Always keep the scope in its carrying case in a dry, well ventilated space. Storage temperature should not be below +10°C (+50°F), and humidity no higher than 70%. Remove the batteries if the scope will not be used for more than 1 month.

## TROUBLESHOOTING

Listed below are some potential problems that may occur when using the SENTINEL. Carry out the recommended checks and troubleshooting steps in the order listed. Please note that the table does not list all of the possible problems. If the problem experienced with the scope is not listed, or if the suggested action meant to correct it does not resolve the problem, please contact the manufacturer.

Problem	Possible cause(s)	Corrective action
The riflescope does not turn on.	The batteries have been installed incorrectly.	Reinstall the batteries with the correct polarity orientation.
	The total battery charge is less than 2.0 V.	Install fresh batteries.
	Oxidized contact points in the battery compartment due to "leaky" batteries or contact points becoming exposed to a chemically reactive solution.	Clean the battery compartment, focusing on the contact points.

Guasto	Causa Eventuale	Correzione
Immagine del marchio rosso indistinta (sfocata) non si riesce di puntare l'oculare.	L'oculare non e' regolato correttamente.	Aggiustare l'oculare.
L'immagine del marchio rosso distinta, l'immagine d'oggetto e' indistinta alla distanza non meno di 30 m.	Polvere ed umido sulle esterne superfici ottiche d'obiettivo e d'oculare. Umido sulle interne superfici ottiche d'obiettivo e d'oculare, sulle superfici ottiche di CIE cause eventuale dello spostamento del cannocchiale dal freddo al caldo.	Pulire esterne superfici ottiche con la salvetta di cotone morbida. Asciugare il cannocchiale 4 ore nell'ambiente caldo.
Se una fonte luminosa (lampada, torcia...) compare nel campo visivo, se il cannocchiale è acceso di giorno senza coprioculari, il visore si accende ed immediatamente si spegne da solo; l'immagine diventa scura o scompare.	Le fonti luminose attivano il sistema di protezione del visore.	Chiudere i coprioculari o sistemare il visore in una zona con bassa luce: il visore riprenderà automaticamente la sua funzionalità.
Singoli punti chiaramente neri nel campo di vista all'immagine d'oggetto distinta.	Punti sullo schermo CIE per la tecnologia adatta, non peggiorano l'efficacia e caratteristiche operative. Dimensioni dei punti sono opreviste sulle specifiche tecniche per CIE e il dispositivo.	Operare col dispositivo.
cannocchiale o illuminazione IR non si accendono con la maniglia sul cannocchiale.	cannocchiale e' acceso col remoto (quadro di comando a distanza).	Spegnere il dispositivo ed illuminazione IR col premere il pulsante di quadro di comando a distanza.
Il marchio si sposta al tiro.	Il cannocchiale non e' fissato stretto all'arma.	Verificare il fissaggio del cannocchiale. Assicurarsi d'usare la cartuccia originale per l'arma e per il cannocchiale. Se si tira d'estate con il dopo uso d'inverno (o vice versa), lo spostamento eventuale del punto zero di tiro non e' escluso.
Cannocchiale non si mette al fuoco.	Regolazione non e'corretta.	Aggiustare il dispositivo in conformita' alla sezione "Uso di cannocchiale". Far ispezione delle superfici esterne di lenti d'obiettivo e d'oculare, pulire se necessario dalla polvere, condensato, brina ecc. Nell'ambiente freddo si puo' usare rivestimenti speciali anti appannamenti (per esempio, come per occhiali correttivi).
Segno appena visibile, che non ostacola la distanza di localizzazione e l'efficacia de l'osservazione si può notare sul display dopo aver attivato l'illuminatore laser IR.	Questo è un effetto normale per l'illuminatore eye-safe.	

## CONSERVAZIONE

Si conserva lo strumento nell'astuccio; l'ambiente e' secco, ben ventilato. La temperatura non scende meno a +10°C e l'umidità non supera 70%. Alla conservazione lunga si toglie la batteria d'alimentazione.

## USO DI MOLTIPLICATORE DI FOCALITÀ NVRS 2,5x50

L'uso di moltiplicatore di focale NVRS 2,5x50 (# 29091) consente d'ingrandire 1.75 volte il cannocchiale Sentinel del diametro 50 mm. Il moltiplicatore si avvita nel cannocchiale d'obiettivo. Si raccomanda di leggere Manuale per NVRS 2,5x50. Per l'eventuale deviazione del punto di mira, dopo l'installazione si aggiusta il cannocchiale a zero.

## USO DELL'ASTA SUPPLEMENTARE WEAVER

Il cannocchiale integra un'asta supplementare Weaver (12), montata sul suo corpo a sinistra. Con l'asta (10) si installa i dispositivi supplementari elencati sotto:

- illuminatore infrarosso **Pulsar-X850** (#79074) / **Pulsar L-808S** (#79072);
- microfono direzionale Yukon coll'adattatore per NVRS (# 27022).

## LOCALIZZAZIONE DEI PROBLEMI

La tabella sotto si elenca eventuali guasti durante l'uso del visore. Si raccomanda di seguire esattamente la procedura di controllo e di eliminazione come per tabella indicata. Non tutti i guasti che potrebbero accadere sono evidenziati sulla tabella. Le verifiche indicate nella tabella sono obbligatorie ai fini di rivelare le cause dei guasti durante l'uso dello strumento; le azioni per correggerli sono indicati ai fini di eliminarli. Se il problema continua ad esistere, si raccomanda di rivolgerlo al costruttore.

Guasto	Causa Eventuale	Correzione
Il cannocchiale non accende.	Batterie d'alimentazione non correttamente installate.	Installare batterie in conformita' alla marcatura.
	Tensione totale delle batterie meno 2,0V.	Cambiare batterie
	Ossidazione dei contatti delle batterie "fuga" batterie o liquido attivo chimico sui contatti.	Pulire il contenitore delle batterie, pulire i contatti.

Problem	Possible cause(s)	Corrective action
The red reticle is blurred and can not be focused with the eyepiece.	The eyepiece is not adjusted correctly.	Adjust the eyepiece according to the instructions in the "OPERATING THE SENTINEL" section.
With a crisp reticle image, the image of the target at least 30m away is blurred.	Dust and moisture are covering the outside optical surfaces. Condensation collects on the inside of the lens and the eyepiece lenses, or is on the optical surfaces of the tube, and may be caused by the scope fogging due to a rapid temperature change; i.e. when the scope is brought from a cold into a warm environment.	Clean the lens surfaces with a soft cotton tissue or cloth. Let the unit dry by leaving it in a warm environment for 4 hours.
If a bright object (flashlight, headlights, lamp etc.) appears in the field of view or if the scope is on with the lens caps open, the unit switches on and off spontaneously, the image grows darker/disappears.	Bright light protection system is activated.	Close the lens cap or take the riflescope into a place with low light illumination – the unit will keep operating in its regular mode, image restores automatically.
Distinct black dots or specks on the screen while the image is focused.	The dots are cosmetic blemishes resulting from IIT production processes and do not interfere with the reliability or performance of the scope; the size of the dots are specified in the technical requirements for IIT's and the scope itself.	No need to take corrective action or return the scope.
The scope or the IR do not turn off via the "ON/OFF" switch on the scope.	The scope was activated by remote control.	Turn off the scope and the IR by using the remote control.
The displacement of the reticle while shooting.	The scope is not mounted securely.	Check that the scope is firmly attached to the mount and make sure that the same type and caliber bullets are being used as when the scope was initially sighted in; if the scope was sighted in during the summer, and is now being used in the winter, or vice versa, a small displacement of the aiming point is possible.
The scope does not focus.	Wrong settings.	Adjust the scope according to the instructions in the "OPERATING THE SENTINEL" section and check the eyepiece and objective lens condition; if necessary, clean the lenses of dirt, dust, condensation, frost, etc. to prevent fogging in cold weather and apply a special anti-fog solution.
Barely visible texture which does not impact detection range and efficiency of observation can be noticed on the display after the built-in laser IR is activated.	This is normal for eye safe laser illuminators.	

MODÈLE #	26015T	26016T	26017T	26018T
Grossissement visuel, x	2,5	3	2,5	3
Diamètre de la lentille, mm	50	60	50	60
Génération du CIE (convertisseur d'image électronique)	1	1	1	1
Résolution, lignes/mm	35	35	35	35
Angle du champ de vision, degrés	13	11	13	11
Distance de la détection max., m*	150	170	200	220
Distance d'observation minimale, m	5	8	5	8
Ajustement dioptrique, D	+2,5	+2,5	+2,5	+2,5
Type du torche IR intégrée	LED	LED	à laser	à laser
Puissance équivalente, mW	100	100	125	125
Longueur d'onde, nm	805	805	780	780
Classe de sécurité du torche IR	n/a	n/a	1	1
Tension de fonctionnement, V/ type d'élément d'alimentation	3V/2AA**	3V/2AA** 3V/2AA**	3V/2AA**	3V/2AA**
Indice d'étanchéité, code IP (IEC 60529)	IPX4	IPX4	IPX4	IPX4
Dégagement oculaire, mm	45	45	45	45
Températures d'utilisation	-30 °C ... +40 °C	-30 °C ... +40 °C	-30 °C ... +40 °C	-30 °C ... +40 °C
Durée de fonctionnement avec un complet de batteries, heure (IR est arrêté)	70	70	70	70
Dimensions:				
Longueur, mm	270	307	270	307
Largeur, mm	90	90	90	90
Hauteur, mm	100	100	100	100
Poids, kg***	0,98	1,02	0,98	1,02

- \* Distance de la détection de l'objet avec dimensions 1,7x0,5 m à l'éclairage nocturne naturel 0,05 lux (un quart de la lune).
- \*\* Les batteries de type AA avec mention "Alkaline" ont les plus sables caractéristiques à courant d'absorbé considérable et sont caractérisées par la plus grande durée de fonctionnement avec l'éclairage infrarouge mis en marche.
- \*\*\* La masse du viseur dépend du type du support de fixation. Le viseur est fabriqué en plusieurs modifications des supports de fixation non-amovibles pour monter sur le fusil de chasse muni de la planche de fixation des viseurs au-dessus de la boîte de culasse ou sur les bossages spéciaux à coté de cette boîte.



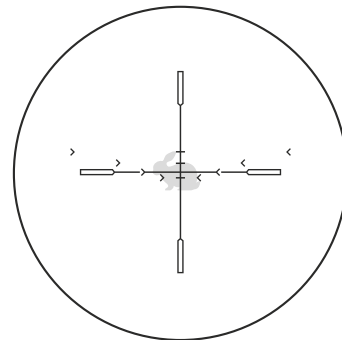
#### DÉBALLAGE DE L'APPAREIL

- L'appareil assemblé
- L'étui
- Le pupitre de télécommande
- Guide d'utilisation
- Une carte de garantie

*Le design de ce produit pourrait être amené à changer, afin d'améliorer son utilisation.*

largo a 0.5m entra tra marchi (segni) della scala delle correzioni piu' bassa, in questo caso la distanza al bersaglio e' uguale a 100m; si prende la mira al centro dell'oggetto con la correzione, cioe' sul marchio delle correzioni basso.

Si puo' cambiare il colore del marchio di mira: si usa il colore rosso alla visibilita' buona e contrasta; il colore del marchio verde si usa nelle condizione del contrasto insufficiente, in questo caso il marchio di mira "copre" l'immagine di meno.



*Distanza all'oggetto con larghezza 0,5m - 100m*

#### USO DEL FOTOADATTORE

Il cannocchiale col fissaggio Weaver e' adatto a foto/video riprese al buio tramite la camera digitale. A tale scopo bisogna acquistare pezzo #29023. L'adattatore del set di fornitura si inserisce al braccio del fissaggio Weaver. Vedi il Manuale per il fotoadattatore della macchina fotografica digitale.

#### USO DEL CONTROLLO REMOTO

Il cannocchiale per visione notturna Sentinel è dotato di un controllo remoto, che ha tre pulsanti :

- 1) Pulsante "ON" (13) - accende/spegne il cannocchiale (in modo fisso quando premuto)
- 2) Pulsante "IR" (14) - accende/spegne l'illuminatore IR incorporato (in modo fisso quando premuto)
- 3) Pulsante "Avvio rapido" (15) - accensione rapida del cannocchiale e dell'illuminatore IR (l'apparecchio funzione solo tenendo premuto il pulsante).

- Determinare il raggruppamenti di spari e la posizione del punto medio colpito (PMC); se qualsiasi spostamento del PMC supera il limite accettabile, regolando il disco campione (UP-verticale; R-ozionale) far coincidere il PMC ed il bersaglio. Attenzione: uno clic del disco significa lo spostamento del segno a 20 mm alla distanza di 100 m.
- Controllare la correttezza del secondo tiro.  
A questo punto il cannocchiale e' considerato di aver superato le prove.

## ISPEZIONE TECNICA

Si raccomanda procedere col manutenzione ogni volta di andare a caccia. Controlli obbligatori:

- Le parte esterni (fissure, ammaccature profonde, traccia di corrosione non sono accettabile).
- Le corrette fissure all'arma (gioco non accettabile assolutamente).
- Le lenti d'obiettivo, d'oculare e d'illuminatore IR (fissure, macchie di grasso, gocce d'acqua ed altre tracce non accettabile).
- Alimentatori e contatti elettrici della camera batterie (la batteria deve essere caricata, elettrolita, sale, acido non accettabili).
- Il corretto funzionamento del selettore modi **(3)**, regolatore d'intensita' del segno **(4)**.
- Il funzionamento della maniglia d'obiettivo **(6)**, anello d'oculare **(7)**.

## MANUTENZIONE

Si raccomanda di eseguire manutenzione non meno di due volte all'anno e di seguire la procedura sottoindicata:

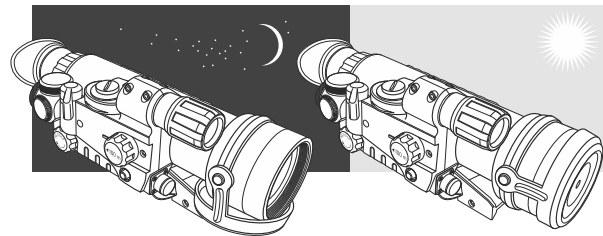
- Pulire superfici esterne delle parti di metallo e di plastica dalla polvere, fango, umido; asciugarle con la salvetta ti cotone impregnata leggermente d'olio lubrificante d'arma o olio minerale.
- Pulire i contatti elettrici della camera di batterie applicando i solventi organici non grassi.
- Ispezionare lenti d'oculare, obiettivo e IR illuminazione; pulire con cautela dalla sabbia e polvere; se necessario, lucidare.

## USO DEL MARCHIO DI MIRA

Marchio di mira del cannocchiale e' allestito del reticolo telemetrico che consente di correggere il tiro alla distanza varia. Per aggiustare il reticolo telemetrico si verifica il cannocchiale alla distanza di 50 metri quale corrisponde all'incrociamiento centrale. Se l'immagine del bersaglio (l'oggetto) con larghezza attuale di 0,5m entra tra due marchi (segni) dell'incrociamiento centrale, la disatanza al bersaglio e' uguale a 50m. I tratti della scala delle correzioni verticale corrispondono alla distanza di 100, 50, 25 e 15m nell'ordine dalla distanza piu' bassa. Esempio: il bersaglio attuale

## CARACTERISTIQUES PARTICULIERES

- Eclairage infrarouge a laser ou LED
- Classe d'hermétisation IPX4 (étanche à l'eau)
- Une haute résolution et qualité d'image sur tout le champ de l'écran de l'appareil
- Optique lumineuse à haute qualité avec grossissement optimal de 2,5x/3x fois
- Distance d'observation minimale - 5 (8) m
- La marque de pointage avec le réticule de portée
- Choix du couleur de la marque de pointage (vert ou rouge)
- Choix de fixations, permettant de monter le viseur pratiquement sur tout type de fusil de chasse
- Bloc d'alimentation stabilisé: consommation d'énergie optimisée
- Position verticale d'une batterie est une sureté d'alimentation au moment du tir
- Design ergonomique - la commande de l'appareil est située en haut
- Pupitre de commande à distance avec raccord de haute sureté
- Planche supplémentaire latérale Weaver
- Couvercle de l'objectif non détachable
- Possibilité de prise de vue photographique et cinématographique
- Le corps facile et solide de titane



## GUIDE D'EMPLOI

La ligne des viseurs nocturnes "Sentinel" est destinée à l'observation et au tir ajusté dans le crepuscule et l'obscurité complète. L'appareil est fabriqué sur la base du convertisseur d'image électronique (CIE) de 1-ère génération et a l'objectif focalisé. C'est un appareil passif, dans la plupart des cas fonctionne avec assurance sans sources de lumière artificiels. Néanmoins l'éclairage infrarouge incorporé augment l'efficacité de son exploitation. L'unité d'alimentation autonome avec la stabilisation de tension fonctionne pendant 70 heures avec deux batteries type AA. La position verticale des éléments d'alimentation assure l'augmentation de la fiabilité de leur fonctionnement au moment du tir.

Votre viseur "Sentinel" est un appareil universel de noctovision et parfait pour les différents domaines d'application professionnelle et d'amateur, y compris:

- Observation nocturne et la chasse à la nuit;
- Prise de vue nocturne photographique et cinématographique.

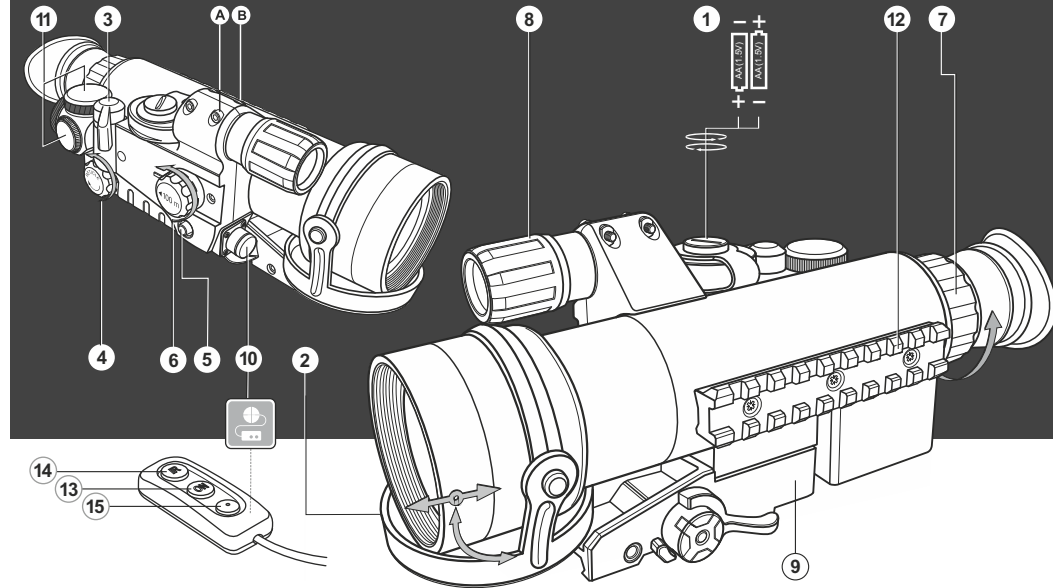
## PARTICULARITES D'EMPLOI

Le viseur de noctovision "Sentinel" est destiné pour l'utilisation prolongée. Pour assurer la longévité et un bon fonctionnement de l'appareil il faut suivre les recommandations suivantes.

### ATTENTION!

*L'énergie recommandée des cartouches pour les viseurs de la 1-ère génération ne doit pas dépasser 3700 Jules. Le viseur du Convertisseur d'image électronique de la 1-ère génération supporte le surcharge de choc correspondant au calibre pas plus de 7,62/.308. La garantie du fabricant sera annulée au cas de l'utilisation des cartouche à calibre dépassant 7,62/.308, cartouche de bricolage ou du tir avec le fusil de chasse à canon lisse.*

- Ne mettez pas en marche l'appareil avec le couvercle ouvert dans la zone éclairé, ne pointez pas sur une forte source de lumière (phare d'automobile, feu de bois et d'autres) puisque cela peut endommager l'appareil ou diminuer irréparablement l'efficacité de son fonctionnement et la ressource.
- Ne dépêchez pas d'enlever le couvercle de l'objectif dans le lieu de lumière.
- La tension du CIE se conserve pendant 20 minutes après l'arrêt du viseur (CIE fonctionne).
- Le viseur a un haut niveau de protection contre la pénétration d'humidité IPX4 et peut être exploité dans les conditions de précipitations atmosphériques abondantes d'un importe quelle intensité.
- Il est interdit de réparer, démonter et changer le support de fixation du viseur!
- Le nettoyage extérieur des pièces est effectué soigneusement et seulement en cas d'une vraie nécessité.
- D'abord il faut enlever de la poussière et des boues de la surface optique, puis faites le nettoyage. Utilisez une serviette à coton propre, de l'alcool ou des moyens spécifiques destinés aux lentilles avec le revêtement multicouches. Ne versez pas de l'eau tout droit sur la lentille!
- Le viseur peut être exploité dans une large étendue de températures de - 30°C à + 40°C. Néanmoins si l'appareil est apporté du froid dans le local chaud ne le mettez pas en marche depuis 3-4 heures.



- Se il centro del bersaglio ed il punto di mira non coincidono (croce rossa), aprire le cappe dei dischi (11), girare R e UP per far cadere il centro del bersaglio sul centro del segno.
- Sparare 3-4 volte per far verifiche ripetitivamente sempre allo stesso punto.



- Metter a fuoco il soggetto d'osservazione immobile alla distanza circa 100 m.
- Posizionare la maniglia d'obiettivo (6) sul marchio 100 di cio' evidenzia la forza elevata per fissare la maniglia.
- Osservando il soggetto scelto via traguardo, girare l'anello d'oculare (7) alla massima qualita' d'immagine.
- Se necessario, accendere illuminatore IR integrato (8): girare la maniglia (3) fino alla posizione IR: si illumina l'indicatore rosso.
- Girare paraluce dell'illuminatore IR (8) per mettere a fuoco la macchia IR (questa funzione è disponibile solo nei modelli 26015T e 26015T).
- Per regolare la posizione dello fascio dell'infrarosso laser (nei modelli di cannocchiale 26017T e 26018T), allentare le due viti utilizzando la chiave esagonale e ruotare con attenzione l'alloggiamento dell' IR verso direzione desiderata. Una volta finita la regolazione , stringere le viti.
- Dopo tale aggiustamento il girare l'anello (7) non e' necessario. Si aggiusta l'immagine solo girando la maniglia (6) e paraluce (8).
- Si spegne il traguardo terminato il compito. Per questo girare la maniglia (3) nella posizione OFF, chiudere il coperchio (2) dell'obiettivo.
- Si puo' monatre traguardo con un supporto paeticolare (9). Dopo la prima messa seguire le provisions della fase Adattamento di traguardo a fucile.
- Accensione immediata del traguardo e IR a caccia si fa con remoto legato alla presa (10).

## TIRO PROVE DEL CANNOCHIALE

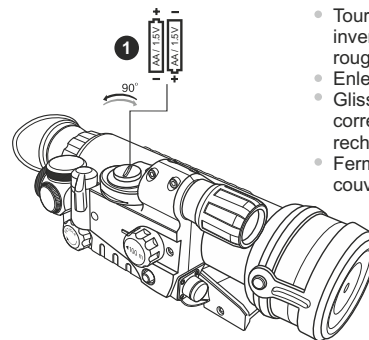
Si raccomanda di fare tiro prove alla temperature di esercizio secondo la procedura sottoindicata:

- Collocare l'arma a cannocchiale su tiro tavola.
- Assicurarsi di non rivelare i sorgenti della luce luminosa nel campo visione.
- Centrare il bersaglio alla distanza di 50 m, l'illuminazione non supera 1 lux.
- Togliere il coperchio d'obiettivo spostandolo sul corpo (2) d'obiettivo.
- Attivare il cannocchiale con selettore (3) in posizione ON.
- Centrare l'arma sul centro di bersaglio mediante il cannocchiale meccanico.
- Regolare il cannocchiale, veda Funzionamento di cannocchiale.
- Ottenere l'immagine chiara con la maniglia d'obiettivo (6).
- Girando la ghiera dell'obiettivo ottenere l'intensita' di bersaglio ottima col regolatore (4).

- Si vous ne pouvez pas monter facilement et surement le viseur sur le fusil (sans le jeu, tout droit le long du canon) ou vous mettez en doute la sureté de fixation adressez-vous obligatoirement à un atelier réparation des armes spécialisé. Le tir avec le viseur monté irrégulièrement sur le fusil peut causer la déformation et détérioration du support de fixation.
- Afin d'assurer le fonctionnement du viseur sans défaillance, ainsi que la constatation opportune et la réparation des défauts causant l'usure prématurée et mise hors marche des unités et des pièces il faut effectuer à temps la visite technique et entretien du viseur.

*La garantie du producteur sera annulée au cas de la détérioration de l'appareil à la suite de non-observation des recommandations mentionnées ci-dessus.*

## INSTALLATION DES PILES



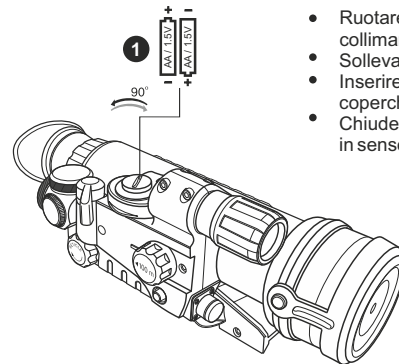
- Tourner l'écrou du couvercle du compartiment à piles, à 90° dans le sens inverse des aiguilles d'une montre (1) pour faire correspondre le point rouge sur l'écrou avec le point rouge du couvercle du compartiment à piles.
- Enlever le couvercle en le soulevant de l'ergot.
- Glisser à l'intérieur deux piles AA, en faisant en sorte que le "+" et le "-" correspondent à la polarité indiquée à l'intérieur du couvercle; les piles AA rechargeables sont tolérées.
- Fermer le couvercle du compartiment à piles et tourner l'écrou du couvercle à 90° dans le sens des aiguilles d'une montre.

## UTILISATION DU VISEUR

- Inserez les batteries en conformité avec les indications du chapitre "Mise en place des batteries".
- Entrez dans la zone obscure.

- Enlevez le couvercle en le déposant sur le corps de l'objectif (2).
- Mettez en marche l'appareil en tournant la poignée (3) en position "ON" l'indicateur de couleur vert s'allume.
- A la décharge des batteries l'indicateur change le couleur et devient rouge. Cela signifie que le viseur fonctionne normalement avec l'éclairage infrarouge actionné jusqu'à décharge complète des batteries pendant 30 minutes à peu près.
- Vous pouvez régler l'appareil dans la zone d'éclairage. Ce régime est prévu exclusivement pour vérifier le fonctionnement de l'appareil le couvercle (2) doit être mis étroitement sur l'objectif.
- La luminosité de la marque de pointage rouge tournez le régulateur (4).
- Pour le choix du couleur de la marque de pointage (vert ou rouge) appuyez le bouton (5).
- Choisissez l'objet d'observation immobile éloigné à la distance près de 100 mètres.
- Installez le régulateur de focalisation de l'objectif (6) en face de la marque "100" l'effort élevé de son fixation en signifie.
- Observez l'objet choisi par le viseur. Tournez l'anneau de focalisation de l'objectif (7) jusqu'à la meilleure qualité de l'image.
- En cas nécessaire mettez en marche l'éclairage infrarouge encastré (8). Pour cela tournez le régulateur (3) en position "IR" l'indicateur de couleur rouge s'allume.
- Tournez le parasoleil du illuminateur infrarouge (8) jusqu'à la focalisation infrarouge nécessaire de la tache lumineuse (la fonction est disponible uniquement pour les modèles 26015T/26016T).
- Pour régler la position du spot du illuminateur IR à laser (dans les modèles 26017T et 26018T), desserrez les deux vis (A et B) à l'aide d'une clé Allen et tournez doucement le boîtier du illuminateur IR vers direction souhaitée. Après avoir terminé le réglage, serrez les vis.
- Après ce réglage, indépendamment de la distance et des autres conditions il ne faut plus tourner l'anneau de l'oculaire (7). Réglez la qualité de l'image seulement en tournant le régulateur de focalisation de l'objectif (6) et de la parasoleil de l'éclairage infrarouge (8).
- A la fin de l'utilisation arrêtez le viseur. Pour faire cela tounez le régulateur (3) en position "OFF". Fermez l'objectif de l'appareil par le couvercle (2).
- Le viseur de noctovision peut être monté avec un support spécial (9) sur l'arme. Après le premier montage de votre viseur sur l'arme, il est nécessaire accomplir les recommandations du chapitre "Réglage par le tir du viseur".
- La mise en marche instantané du viseur et de l'éclairage infrarouge à la chasse peut être effectuée avec le pupitre de commande transportable branché dans la douille (10).

## INSERIMENTO DELLE BATTERIE



- Ruotare il tappo del vano batteria di 90° in senso antiorario (1) fino a far collimare il punto rosso sul tappo con quello del vano batteria.
- Sollevare il coperchietto.
- Inserire due batterie AA rispettando le polarità indicate all'interno del coperchietto; possono essere utilizzate anche batterie ricaricabili.
- Chiudere il coperchietto del vano batterie e ruotare il tappo di 90° in senso orario.

## FUNZIONAMENTO DI CANNOCCHIALE

- Sistemare le batterie come indicato sopra "Installazione di batteria".
- Entrare nella zona buia.
- Rimuovere il coperchio d'obiettivo (2).
- Accendere, girando maniglia (3) in ON posizione: si illumina led verde. Se scaricata la batteria, il colore cambia per rosso, cioè significa: il traguardo funzionerà con IR acceso sino allo scarico totale della batteria entro circa 30 minuti.
- Si può anche verificare il cannocchiale nella zona illuminata. Tal modo è previsto esclusivamente per il controllo delle caratteristiche operative del dispositivo il coperchio (2) si attacca strettamente sull'obiettivo.
- Per aggiustare contrasto della marcatura rossa si gira maniglia (4).
- Per la scelta del colore del marchio traguardo (verde/rosso) premere bottone (5).

## USO PARTICOLARE

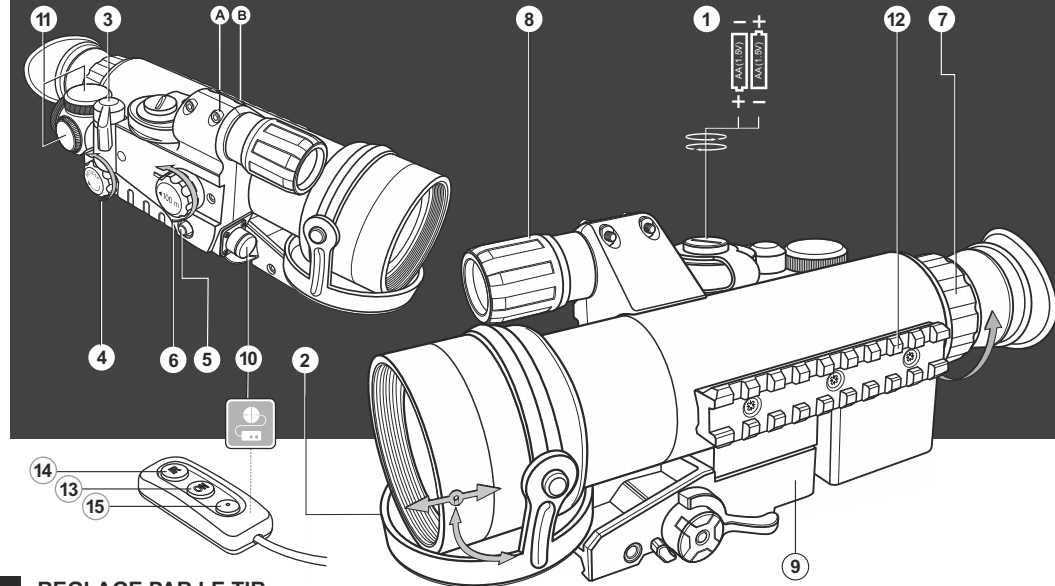
Il cannocchiale di visione notturna Sentinel s'intende ad uso prolungato. La vita e l'efficacia dello strumento dipende dall'osservazione d'indicazioni:

### Attenzione!

*Capacità di cartuccia non supera 3700 J. Sovraccarico di urto corrisponde al calibro non più di 7.62/.308. La garanzia del produttore viene annullata nel caso d'uso dei calibri diversi di 7.62/.308; se cartucce fatti a casa o se il tiro realizzato da fucile da caccia a canna liscia.*

- Non accendere il dispositivo con il coperchio d'obiettivo sollevato nella zona illuminata; non focalizzare alla luce brillante (faro, falo' ecc.) per non danneggiare traguardo e perdere irreperibilmente l'efficacia di esso.
- Non cercare di spostare il coperchio d'obiettivo nella zona illuminata: la tensione e' mantenuta entro 20 minuti dopo l'accensione del traguardo (CIE funziona)!
- Il traguardo e' dotato del grado sollevato d'impermeabilità IPX4 e funziona a qualsiasi intensità di precipitazioni atmosferiche.
- E' vietato riparare, smontare e sostituire il supporto del traguardo!
- I parti ottici esterni si puliscono molto delicato e solo nel caso di necessita'. Prima si elimina polvere e sabbia con cotone, alcohol oppure sostanze adatte a rivestimento di molti strati. Non porre liquido su lente!
- Il traguardo si usa nel range di temperatura -30°C +40°C. Se invece il traguardo e' trasferito dal freddo al caldo, non accenderlo entro 3 o 4 ore.
- Se non si riescono di posizionare il traguardo correttamente e sicuramente (senza gioco, precisamente lungo la canna) o se si ha dubbi del supporto correttamente montato, si rivolge all'officina armiere specializzata.
- Tiro con traguardo montato incorrettamente causa deformazione rottura del supporto!
- E' importante proseguire con manutenzione regolare per eliminare il mal funzionamento dei parti e l'usura avanzata del traguardo.

*La garanzia del produttore non e' valida se non seguiti i consigli sopraindicati.*



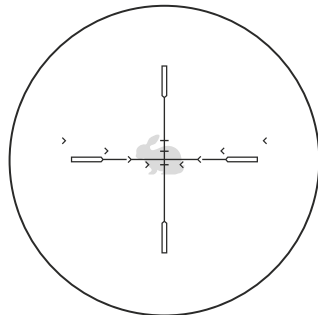
## REGLAGE PAR LE TIR

- Il est recommandé d'effectuer le réglage par le tir à la température d'exploitation du viseur dans l'ordre suivant:
- Monter l'arme avec le viseur sur le dispositif de pointage.
- S'assurer de l'absence dans le champ de vision du viseur de fortes sources de lumière.
- Installer la cible à la distance de réglage à 50 m. L'éclairage dans la zone de la cible ne doit pas dépasser 1 lux.

- Enlever le couvercle de l'objectif, le déposant sur le corps de l'objectif (2).
- Mettre en marche le viseur, tout en mettant le commutateur (3) en position ON.
- Pointer l'arme sur le centre de la cible selon le viseur mécanique.
- Régler le viseur conformément à la recommandation du chapitre "Utilisation du viseur". en tournant la bague de focalisation de l'objectif (6) trouvez l'image fine de la cible.
- Régler la luminosité optimale de la marque de pointage par le régulateur (4).
- Si le centre de la cible ne coïncide pas avec le point de mire (le centre du réticule de la marque rouge de pointage), alors préalablement dévissant les coiffes des disques d'ajustage (11), tout en tournant les diques R et UP faites coïncider le centre de la cible avec le centre du réticule de la marque de pointage.
- Faites par tir 3-4 coups de contrôle, en essayant de faire soigneusement et uniformément le pointage dans le point de mire.
- Déterminez la précision du tir et la position du point moyen d'impact (PMI); en cas de l'écart du PMI dépassant la valeur admissible, en tournant le disque d'ajustage (réglage vertical UP, réglage horizontal R) faites coïncider le PMI avec le point de mire. En le faisant il faut prendre en considération qu'un chiquenaude correspond au déplacement de la marque de 20 mm à la distance de 100 m.
- Vérifiez l'ajustage par la répétition du tir.
- De cette manière le viseur est réglé à la distance choisie.

## L'EMPLOI DE LA MARQUE DE POINTAGE

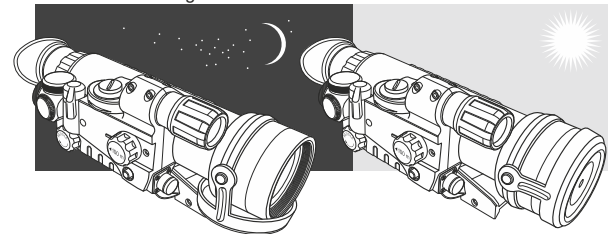
La marque de pointage de votre viseur a le réticule de portée avec lequel on peut corriger le tir à différentes distances. Pour un bon utilisation la marque il faut faire le pointage du viseur à la distance de 50 mètres à laquelle correspond le centre du réticule. Si l'image du but (de l'objet d'observation) avec un largeur réelle de 0,5 m dans le viseur peut être placée entre les marques ("oiselets") dans le centre du réticule, alors la distance jusqu'au but sera 50 mètres. Les repères de l'échelle verticale de corrections correspondent aux distances de 100, 50, 25 et 15 mètres jusqu'au but à partir de la repère la plus basse. C'est-à-dire si le but avec une largeur réelle de 0,5 m se place entre les repères ("oiselets") de l'échelle de corrections la plus basse alors la distance jusqu'au but sera 100 mètres et il faut faire le pointage dans le centre de mire avec une correction



*Jusqu'au but avec une largeur réelle de 0,5 m - 100 m.*

## CARATTERISTICHE

- Illuminatore incorporato a laser o LED
- Grado d'impermeabilità IPX4 (impermeabilità all'acqua)
- Alto contrasto e qualità d'immagine su tutto lo schermo di convertitore di immagine elettronica (CIE).
- Ottica di alta efficienza, magnificazione 2,5x/3x ottima
- Marchio di mira con reticolo telemetrico.
- Minima distanza d'osservazione - 5 (8) m
- La scelta del colore del marchio traguardo (verde/rosso)
- Selezione d'attacco che consente a sistemare il cannocchiale ad ogni modello di fucile da caccia
- Alimentatore stabilizzato, consumo energia ottimizzato
- Posizione verticale della batteria assicura l'alimentazione per sparare
- Design ergonomico
- Telecomando a contatto extra efficace
- Piastrina laterale ausiliaria Weaver
- Astuccio d'obiettivo da non perdere
- Possibilità di ripresa fotografica/video
- Corpo titanico leggero e affidabile



## MANUALE D'USO

Il dispositivo è costruito sulla base della prima generazione CIE coll'obiettivo di focalizzazione. Tale dispositivo passivo nella maggioranza dei casi assicura il funzionamento normale senza illuminatori artificiali. Però l'IR illuminazione ausiliaria integrata assicura l'elevata efficacia dell'esercizio. Alimentazione di autonomia stabilizza la tensione entro 70 ore su due batterie tipo AA; è impossibile spostare punto zero di pretiro allo scarico di batteria graduale. La posizione verticale di cellule alimentazione favorisce la sicurezza del funzionamento al tiro. La Vostra scelta Sentinel multiplo di visione notturna si applica perfettamente in vari campi professionisti ed amatori quali sono:

- Osservazione e caccia notturna;
- Foto/video ripresa notturna

MODELLO #	26015T	26016T	26017T	26018T
Magnificazione visuale, x	2,5	3	2,5	3
Diametro luminosita' obiettivo, mm	50	60	50	60
Generazione di CIE	1	1	1	1
Grado di impermeabilità, codice IP	IPX4	IPX4	IPX4	IPX4
Risoluzione lineare, linea/mm	35	35	35	35
Angolo visuale dell'obiettivo, grado	13	11	13	11
Distanza massima de localizzazione, m*	150	170	200	220
Distanza minima d'osservazione, m	5	8	5	8
Limite fuocolare, diottria	±2,5	±2,5	±2,5	±2,5
Tipo di laser, nm	LED	LED	láser	láser
Lunghezza d'onda, nm	100	100	125	125
Potenza equivalente, mW	805	805	780	780
Classe di attrezzatura laser in conformita' a IEC 60825-1:2007 (protezione di prodotti laser)	n/a	n/a	1	1
Tensione di esercizio, V/ tipo alimentazione	3V/2xAA**	3V/2xAA**	3V/2xAA**	3V/2xAA**
Allontananza pupilla d'uscita, mm	45	45	45	45
Scala di temperatura	-30 °C ... +40 °C	-30 °C ... +40 °C	-30 °C ... +40 °C	-30 °C ... +40 °C
Periodo esercizio continuo con un set di batterie, ore (IR illuminazione off)	70	70	70	70
Dimensioni:				
Lunghezza, mm	270	307	270	307
Larghezza, mm	90	90	90	90
Altezza, mm	100	100	100	100
Peso senza attacco, kg ***	0,98	1,02	0,98	1,02

\* Distanza massima de localizzazione di un oggetto di 1,7x0,5 m, all'illuminazione notturna 0,05 lux (luna quarto).

\*\* Tipo AA batteria con nota "Alkaline": la piu' stabile funzionamento al corrente consumo alto, il piu' continuo funzionamento se acceso illuminatore IR.

\*\*\* Il peso di traguardo dipende dal tipo di supporto (mensola). Vari tipi di supporto per fucile da caccia: piastrina superiore per supporto traguardo oppure protuberanze laterali sulla cassa canna.



#### CONTENUTO DELLA CONFEZIONE

- Strumento assemblato
- Astuccio
- Controllo remoto
- Manuale d'Uso
- Garanzia

Caratteristiche e specifiche sono soggette a migliorie e cambiamenti.

selon une repère basse de correction.

Vous pouvez changer la couleur de la marque de pointage: la couleur rouge de la marque est utilisée dans des conditions d'une bonne, contraste visibilité du but; la couleur verte est utilisée dans des conditions ou le but est visé insuffisamment contraste alors la marque de pointage même "cachera" moins l'image du but.

#### VISITE TECHNIQUE

Lors de la visite technique, recommandée chaque fois avant d'aller à la chasse, il faut faire obligatoirement ce qui suit:

- Contrôle extérieur de l'appareil (les fissures, enfoncements profonds, traces de rouille ne sont pas admissibles).
- Contrôle de la régularité et de la sûreté de fixation du viseur sur l'arme (le jeu dans la fixation est inadmissible).
- Contrôle de l'état des lentilles de l'objectif, de l'oculaire et de l'éclairage infrarouge (les fissures, taches grasses, saleté, gouttes d'eau et d'autres dépôts sont inadmissibles).
- Contrôle de l'état des piles d'alimentation et des contacts électriques du compartiment de batteries (la batterie ne doit pas déchargée: les traces d'électrolyte, de sels et d'oxydation sont inadmissibles).
- Contrôle de la sûreté du fonctionnement du commutateur des régimes de travail (3), du régulateur de luminosité de la marque de mire (4).
- Contrôle du douceur de fonctionnement du régulateur de focalisation de l'objectif (6), de la bague d'oculaire (7).

#### ENTRETIEN TECHNIQUE

L'entretien technique se fait au moins deux fois par an et consiste en ce qui suit:

- Nettoyer les surfaces extérieures des pièces métalliques et plastiques de la poussière, des boues et de l'humidité; les essuyer avec une serviette à conton, légèrement imbibé d'huile d'arme ou de vaseline.
- Nettoyer les contacts électriques du compartiment de batteries, en utilisant n'importe quel dissolvant organique non-gras.
- Examiner les lentilles d'oculaire, de l'objectif et de l'éclairage infrarouge; enlever soigneusement la poussière et le sable; en cas nécessaire nettoyer leurs surfaces extérieures.

#### EMPLOI DE L'ADAPTATEUR PHOTO

A travers le viseur, ayant la fixation de type Weaver il est possible d'effectuer la prise de vue nocturne photo - et cinématographique avec les caméras digitales. Pour ce faire il faut acheter un adaptateur photo pour l'appareil

#### UTILISATION DE LA TELECOMMANDE

Le viseur Sentinel vision nocturne est livrée avec une télécommande. La console dispose de trois boutons:

- 1) bouton «ON» (13) allume et éteint le viseur (mise en fonction en appuyant).  
 2) bouton «IR / torche infrarouge» (14) allume et éteint la torche infrarouge intégrée (mise en fonction en appuyant).  
 3) bouton «Quick start / démarrage rapide» (15) pour démarrer rapidement le viseur et la torche IR (l'appareil est en fonction uniquement lorsque le bouton est maintenu appuyé). Après que le bouton «Quick start / démarrage rapide» soit relâché, le viseur s'éteint, la torche IR et le réticule disparaissent, mais le vert résiduel provenant du tube reste apparent encore pendant quelques instants

### EMPLOI D'AJUTAGE NVRS 2,5x50

L'emploi de l'ajutage NVRS 2,5x50 (#29091) permet d'augmenter de 1,75 l'agrandissement du viseur Sentinel avec le diamètre de l'objectif 50 mm. L'ajutage est vissé sur l'objectif du viseur. Lors du montage utilisez le guide d'emploi de l'ajutage NVRS 2,5x50. En cas de l'écart possible du point de mire, après le montage de l'ajutage il est nécessaire faire le réglage par mir du viseur.

### EMPLOI DE LA PLANCHE SUPPLEMENTAIRE WEAVER

Le viseur a lune planche supplémentaire Weaver (12), montée sur le corps à coté gauche. Avec cette planche vous pouvez monter en supplément les appareils suivants:

- torche infrarouge **Pulsar-X850** (#79074) / **Pulsar L-808S** (#79072);
- microphone "Yukon" avec adaptateur pour NVRS (#27022).

### MAGASINAGE

Conservez toujours l'appareil dans son étui, dans un endroit sec et bien aéré. La conservation se fait à la température de +10°C au minimum et à l'humidité maximum de 70%. Pour la conservation de l'appareil d'une longue période la pile devra être retirée.

### DÉPANNAGE

Le tableau présente la liste des dérangements eventuels pouvant apparaitre au cours de l'utilisation du viseur.

Dérangements	Cause	Réparation
Le viseur ne se met en marche.	L'installation incorrecte des batteries.	Installer les batteries suivant le marquage.
	La tension sommaire des batteries est moins de 2,0V.	Remplacer les batteries.
	Les contacts dans le container des batteries sont oxydés les batteries "se coulent" ou le liquide chimiquement actif a été sur les contacts.	Nettoyer le container des batteries, dénuder les contacts.

Problema	Revisión	Corrección
Hay una imagen imprecisa de la marca roja - no resulta enfocar el ocular.	El ocular está ajustado incorrectamente.	Ajuste el ocular.
Cuando hay una imagen precisa de la marca roja, se tiene una imagen imprecisa del objetivo que se encuentra a una distancia de no menos de 30 m.	Hay polvo y humedad en las superficies ópticas externas del objetivo y del ocular.  Hay humedad en las superficies ópticas internas del objetivo y del ocular, en las superficies ópticas del COE - que ha sido posible durante el traslado del visor desde el frío a un local cálido.	Frote las superficies ópticas con una servilleta suave de algodón.  Seque el visor - déjelo estar 4 horas en un local cálido.
Si un objeto brillante (linterna, faros, lámpara etc.) aparece en el campo visible o si el visor se enciende sin la tapa del objetivo, el visor se apaga y enciende espontáneamente, la imagen se pondrá más oscura o desaparece.	El sistema de protección del tubo contra el exceso de luz.	Cierre la tapa del objetivo o lleve el visor a un lugar con el nivel de luminosidad bajo - el visor sigue funcionar en el modo normal, la imagen se restaura automáticamente.
Hay diferentes pequeños puntos negros precisos en el campo visual con una imagen precisa del objeto.	Los puntos en la pantalla del COE están condicionados por la tecnología de su fabricación, no influyen en su capacidad de funcionamiento y en su seguridad. Los tamaños de los puntos están determinados en las condiciones técnicas del COE y del instrumento.	Utilice el instrumento.
El visor o la iluminación infrarroja no se apagan con la manilla del interruptor que hay en el visor.	El visor está conectado desde el mando de control remoto (MCR).	Encienda el instrumento y la iluminación infrarroja, presionando los botones del MCR.
Se desvía la marca durante el tiro.	No hay rigidez en la colocación del visor sobre el arma.	Revise la rigidez de la colocación del visor. Asegúrese que Ud. está utilizando precisamente aquel tipo de municiones con los que antes hizo el reglaje de tiro de su arma y del visor. Si Ud. regló el visor en verano, y lo explota en invierno (o al revés), entonces no se excluye un cierto cambio del punto cero del reglaje.
El visor no se enfoca.	Está incorrectamente ajustado.	Ajuste el instrumento en conformidad con el capítulo "Utilización del visor". Revise las superficies externas de los lentes del objetivo y del ocular; en caso de necesidad límpielas del polvo, del condensado, de la escarcha, etc. Durante el tiempo frío Ud. puede utilizar recubrimientos especiales contra el empañamiento (tal como para lentes correctivos).
Al encender el iluminador de laser incorporado, se puede notar en la pantalla una textura poco visible que no influye en la distancia de detección y la efectividad de la observación.		Este efecto es normal para iluminadores de laser seguro para la vista.

- 2) Botón "IR" (14) - conexión / desconexión de la linterna infrarroja (fijado cuando está presionado);  
 3) Botón "Quick start" (15) - conexión del visor y del iluminador IR rápido (el visor funciona solamete cuando el botón está presionado). Después de que este botón es liberado, el visor apaga, el iluminador de IR y el retículo se apagan, salen, pero la luminiscencia verde residual del tubo permanece durante unos minutos.

### UTILIZACIÓN DEL CARRIL NVRS 2,5x50

La utilización de la tobera NVRS 2,5x50 (# 29091) permite aumentar la ampliación del visor Sentinel con el diámetro del objetivo 50 mm en 1,75 veces. La tobera se atornilla en el objetivo del visor. Durante la instalación utilice la instrucción para la tobera NVRS 2,5x50. A causa del posible desplazamiento del punto de la reglaje, después de colocar la tobera obligatoriamente hay que llevar a cabo el tiro de ajustamiento del visor.

### UTILIZACIÓN DEL CARRIL ADICIONAL DE WEAVER

El visor posee un carril adicional de Weaver (12), colocado en su caja a la izquierda. Con ayuda del carril, Ud. puede colocar adicionalmente los siguientes instrumentos:

- la linterna infrarroja **Pulsar-X850** (#79074) / **Pulsar L-808S** (#79072);
- el micrófono dirigido "Yukon" con el adaptador para el NVRS (#27022).

### ALMACENAMIENTO

Hay que siempre conservar el instrumento solamente en el estuche, en un local seco, con ventilación. El almacenamiento debe realizarse a una temperatura de no menos de +10 °C y a una humedad de no más de 70%. Durante una conservación prolongada, extraiga la batería de alimentación.

### LOCALIZACIÓN DE PROBLEMAS

En la tabla está expuesta una lista de los posibles problemas que pueden surgir durante el proceso de explotación del instrumento. Lleva a cabo la revisión y la corrección recomendadas de acuerdo al orden indicado en la tabla. Si en la lista indicada no estuviera contemplado un problema o la acción indicada de eliminación del defecto no da resultado, comuníquelo al fabricante.

Problema	Revisión	Corrección
El visor no se enciende.	Las pilas de alimentación están colocadas incorrectamente.	Coloque las pilas de acuerdo con la marcación.
	La tensión total de las pilas es menor que 2,0V.	Reemplace las pilas.
	Están oxidados los contactos en el contenedor de las pilas - "se derramaron" las pilas o a los contactos cayó un líquido químicamente activo.	Limpie el contenedor de las pilas, limpie los contactos.

Dérangements	Cause	Réparation
L'image de la marque rouge pas nette - on n'arrive pas de viser l'oculaire.	Le réglage incorrect de l'oculaire.	Régler l'oculaire.
A une bonne image de la marque rouge une mauvaise image de l'objet éloigné pas moins de 30 m.	La poussière et l'humidité sur les surfaces optiques extérieures de l'objectif et de l'oculaire. Apparition de l'humidité sur les surfaces intérieures de l'objectif et de l'oculaire, sur les surfaces optiques de l'appareil au moment du placement du viseur du froid au local chaud.	Nettoyer avec une serviette molle à conton les surfaces optiques extérieures. Secher le viseur et le laisser dans le local chaud depuis 4 heures.
Si un objet lumineux (lampe torche, phares, lampe, etc) apparaît dans le champ de vision ou si la lunette est mise en fonction avec le protège-objectif placé dessus, l'appareil s'allume et s'éteint spontanément, l'image s'assombrit ou disparaît.	Le système de protection de lumière vive est activé.	Fermez le protège-objectif ou emmenez la lunette de visée dans un endroit avec un éclairage plus faible - l'appareil continuera à fonctionner dans son mode normal, l'image se restaure automatiquement.
De petits points noirs nets au champ de vision à l'image nette de l'objectif.	Les points sur l'écran de l'appareil conditionnés par la technologie de sa fabrication et n'influent pas à la capacité et sureté du fonctionnement. La grandeur des points est déterminée pas les conditions techniques des convertisseurs d'image électronique et de l'appareil.	Utiliser l'appareil.
Le viseur ou l'éclairage infrarouge ne sont mis hors marche avec le régulateur d'arrêt sur le viseur.	Le viseur est branché sur le pupitre de commande à distance (PCD).	Arreter l'appareil et l'éclairage infrarouge en appuyant les boutons du PCD.
La marque de pointage s'écarte au moment du tir.	Le montage du viseur sur le fusil n'est pas rigide.	Vérifier la rigidité du motage du viseur. Assurez-vous que vous utilisez un tel type de cartouches que vous avez utilisé au réglage par tir de vos fusil et viseur. Si vous avez réglé le viseur en été mais l'utilisez en hiver (ou au contraire) alors il n'est pas exclu un certain changement du point zéro de mire.
Le viseur ne fonctionne pas.	Réglage incorrecte.	Regler l'appareil suivant le chapitre „Guide d'emploi du viseur”. Vérifier les surfaces extérieures des lentilles de l'objectif et de l'oculaire; en cas nécessaire les nettoyer de la poussière, du condensat, du givre etc.
Texture à peine visible qui ne gêne pas la distance de la detection et l'effectivité de l'observation peut être remarqué à l'écran une fois le laser infrarouge activé.	C'est un effet normal pour illuminateurs laser de sécurité.	

MODELL #	26015T	26016T	26017T	26018T
Vergrößerung, x	2,5	3	2,5	3
Objektivlinsendurchmesser, mm	50	60	50	60
Generation der elektro-optischen Verstärkerröhre	1	1	1	1
Auflösungsvermögen, Linien/mm	35	35	35	35
Sehfeld, Winkelgrad	13	11	13	11
Max. Entdeckungsdistanz, m*	150	170	200	220
Naheinstellung, m	5	8	5	8
Dioptrienausgleich, Dioptrien	±2,5	±2,5	±2,5	±2,5
Typ des eingebauten IR-Strahler	LED	LED	Laser	Laser
Wirkungsgleiche Kapazität, mW	100	100	125	125
Wellenlänge, nm	805	805	780	780
Klasse der Lasergeräte laut IEC 60825-1:2007 (Sicherheitsklasse der Lasergeräte)	n/a	n/a	1	1
Betriebsspannung, V/Batterieart	3V/2xAA**	3V/2xAA**	3V/2xAA**	3V/2xAA**
Betriebsdauer mit einem Batteriesatz, Stunden (IR-Leuchte ist ausgeschaltet)	70	70	70	70
Austrittspupillenabstand, mm	45	45	45	45
Betriebstemperaturbereich	-30 °C ... +40 °C	-30 °C ... +40 °C	-30 °C ... +40 °C	-30 °C ... +40 °C
Grad der Feuchtdichtigkeit, IP Kode (IEC 60529)	IPX4	IPX4	IPX4	IPX4
Abmessungen:				
Länge, mm	270	307	270	307
Breite, mm	90	90	90	90
Höhe, mm	100	100	100	100
Gewicht ohne Montage, kg***	0,98	1,02	0,98	1,02

**LIEFERUMFANG**

- Das Zielfernrohr komplett
- Aufbewahrungstasche
- Fernsteuerpult
- Gebrauchsanweisung
- Garantieschein

Änderung des Designs zwecks höherer Gebrauchseigenschaften vorbehalten.

- \* Max. Entdeckungsdistanz von einem Objekt mit Abmessungen 1,7x0,5 m bei der natürlichen Nachtsbeleuchtungsstärke 0,05 lx (1/4 Mond).
- \*\* Die Batterien AA mit der Aufschrift „Alkaline“ haben die höchst stabilen Daten bei hohem Verbraucherstrom und werden durch die längste Betriebsdauer bei der eingeschalteten IR-Leuchte charakterisiert.
- \*\*\* Die Zielfernrohrmasse hängt vom Typ des Befestigungsarmes ab. Das Zielfernrohr wird mit verschiedenen Modifikationen der nicht abnehmbaren Befestigungsarme für den Einbau an das Jagdgewehr, das die Leiste für die Zielfernrohrbefestigung von oben oder die speziellen Augen auf dem Laufgehäuse für die Seitenbefestigung hat, hergestellt.



Ud. puede cambiar el color de la marca de puntería: utilice el color rojo de la marca en las condiciones de una visibilidad buena y de contraste del blanco; utilice el color verde de la marca en las condiciones cuando el blanco se ve con un contraste insuficiente - entonces la marca de puntería misma va a "llenar" menos la imagen del blanco.

**REVISIÓN TÉCNICA**

Durante la inspección técnica, que se recomienda antes de cada salida de caza, obligatoriamente revise:

- El estado externo del instrumento (no se permiten grietas, abolladuras profundas y huellas de corrosión).
- La justeza y la confiabilidad de la fijación del visor al arma (en forma categórica no se permiten los juegos).
- El estado de los lentes del objetivo, del ocular y del foco infrarrojo (no se permiten grietas, manchas grasosas, suciedad, gotas de agua y otros sedimentos).
- El estado de los elementos de alimentación y de los contactos eléctricos del compartimiento de las pilas - las pilas no deben estar descargadas; no se permite la presencia de huellas del electrolito, de sales y de oxidación.
- La confiabilidad de los selectores de modos de funcionamiento (3), del regulador del brillo de la marca de puntería (4).
- La suavidad del desplazamiento de la manilla de enfoque del objetivo (6) y del anillo del ocular (7).

**MANTENIMIENTO TÉCNICO**

El mantenimiento técnico se lleva a cabo no menos de dos veces al año y consiste en los puntos siguientes:

- Limpie el polvo, la suciedad y la humedad desde las superficies metálicas externas y las piezas de plástico; frótelas con una servilleta de algodón ligeramente empapada con aceite para armas o con vaselina.
- Limpie los contactos eléctricos del compartimiento de las pilas, utilizando cualquier disolvente orgánico no grasoso.
- Revise los lentes del ocular, del objetivo y de la iluminación infrarroja; saque con cuidado el polvo y la arena; si fuera necesario limpie sus superficies externas.

**USO DEL FOTOADAPTADOR**

A través del visor que posee un encofrado del tipo Weaver es posible llevar a cabo la toma de fotos y la filmación de video con ayuda de cámaras digitales. Con este fin, adquiera un empalme fotográfico para la cámara fotográfica digital (#29023). El empalme, que entra en el conjunto de suministro del visor, se coloca en el soporte del encofrado Weaver. Utilice las instrucciones para el empalme fotográfico para la cámara fotográfica digital.

**PANEL DE CONTROL REMOTO (a distancia)**

El Sentinel viene con un panel extraíble del control remoto. En el panel hay tres botones:

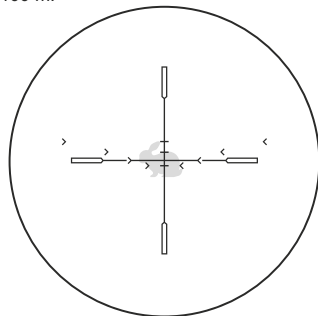
- 1) Botón "ON" (13) - conexión / desconexión del visor (fijado cuando está presionado);



- Quite la tapa del objetivo, desplazándola sobre el casco del objetivo (2).
- Encienda el visor, instalando el conmutador (3) a la posición "ON".
- Dirija el arma al centro del blanco de acuerdo con el visor mecánico.
- Ajuste el visor de acuerdo con las recomendaciones del capítulo "Utilización del visor".
- Girando la manilla del anillo del enfoque del objetivo (6), obtenga una visión nítida de la imagen del blanco.
- Instale el brillo óptimo de la marca de puntería con ayuda del regulador (4).
- Si el centro del blanco no coincidiera con el punto de puntería (el centro del cruce de la marca roja de puntería), entonces, habiendo desatornillado los casquetes en los discos de comprobación (11), por medio del giro de los discos R y UP obtenga una coincidencia del centro del blanco con el centro del cruce de la marca de puntería.
- Lleve a cabo 3-4 tiros de control, cuidadosa y uniformemente apuntando al punto de puntería.
- Determine la precisión del tiro y la posición del punto medio de impacto (PMI); al haber una desviación del PMI hacia alguno de los lados en más de una magnitud permisible, por medio del giro del disco de comprobación (por la vertical - UP, por el horizonte - R), obtenga una coincidencia del PMI con el punto de puntería. Al mismo tiempo hay que tener en cuenta que un capirotazo durante el giro del disco corresponde al desplazamiento de la marca en 20 mm a una distancia de 100 m.
- Revise la corrección de la comprobación del tiro repetido.
- El visor ha sido reglado a la distancia elegida.

## USO DE LA MARCA DE PUNTERÍA

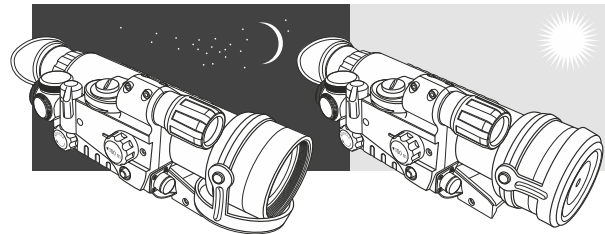
La marca de puntería de su visor posee una escala telemétrica, con ayuda de la cual se puede corregir el tiro a las diferentes distancias. Para que haya un funcionamiento correcto es necesario reglar el tiro a la distancia de 50 metros lo que corresponde al cruce central. Si la imagen del blanco (objeto) con una anchura real de 0,5 m en el alza se puede colocar entre las marcas ("señal") en el cruce central, entonces la distancia hasta el blanco es de 50 m. Las rayas de la escala vertical de las correcciones corresponden a la distancia hasta el blanco de 100, 50, 25 y 15 metros, comenzando desde la más inferior. Es decir, si el blanco con una anchura real de 0,5 m se coloca entre las marcas ("señales") de la escala de corrección más baja, entonces hasta el blanco hay 100 m y al centro del blanco hay que apuntar con una corrección - a través de la marca inferior de corrección.



Hasta el blanco con una anchura real de 0,5 m - 100 m.

## MERKMALE

- Eingebauter IR-Strahler (Laser oder LED)
- Dichtheitsklasse IPX4
- Das hohe Auflösungsvermögen und die hohe Qualität des Bildes im ganzen Feld des Bildschirmes der elektro-optischen Verstärkerröhre (EOV)
- Die hochwertige lichtstarke Optik mit optimaler 2,5- und 3-maliger Vergrößerung
- Die minimale Beobachtungsdistanz 5 (8) Meter
- Absehen mit einem Entfernungsgnetz
- Das Auswählen der Farbe des Absehens (grün oder rot)
- Die Wahl der Befestigungen, die ermöglichen das Zielfernrohr praktisch an beliebige Art der Jagdwaffe zu montieren
- Die senkrechte Anordnung der Batterie ist Zuverlässigkeit der Energieversorgung beim Schießen
- Ergonomisches Design
- Das Fernbedienungspult mit dem Stecker der erhöhten Zuverlässigkeit
- Die zusätzliche Seitenleiste Weaver
- Der nicht verlierbare Deckel des Objektivs
- Die Möglichkeit der Lichtbild- und Videoaufnahme
- Leichtes und zuverlässiges Titangehäuse



## GEBRAUCHSANWEISUNG

Das Nachtsichtzielfernrohr "Sentinel" ist für die Beobachtung und das Zielschießen in der Dämmerung und Nacht bestimmt. Das Erzeugnis ist aufgrund der EOV der 1. Generation hergestellt und hat das Objektiv mit der Einstellung des Brennpunktes. Es ist ein passives Gerät, das meistens sicher ohne künstliche Lichtquellen arbeitet. Aber die eingebaute IR-Leuchte mit der Einstellung des Brennpunktes erhöht bedeutend die Effektivität seiner Anwendung. Die unabhängige Stromversorgungseinheit mit der Stabilisierung der Spannung arbeitet bis

70 Stunden mit zwei Batterien Typ AA; die Änderung des Nullpunktes des Einschießens ist bei der allmählichen Batterieentladung ausgeschlossen. Die senkrechte Lage der Batterien erhöht die Zuverlässigkeit ihrer Arbeit beim Schießen.

Ihr Zielfernrohr "Sentinel" ist ein universales Nachtsichtgerät, das ideal zu verschiedenen Bereichen für die berufliche und liebhaberische Anwendung passt, einschließlich:

- Nachtsbeobachtung und - Jagd;
- Nachtslichtbild- und Videoaufnahme.

## BESONDERHEITEN DES BETRIEBS

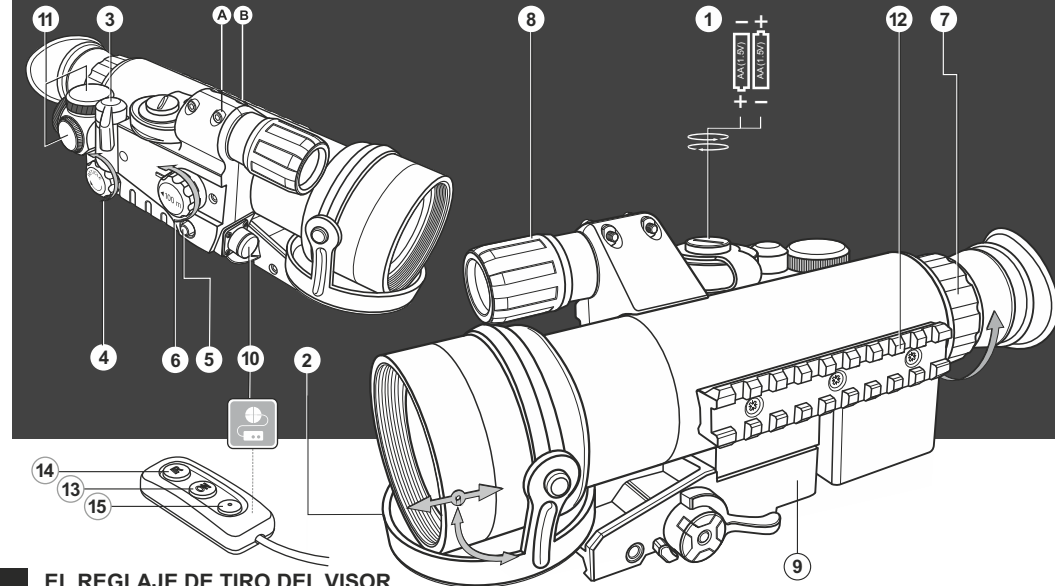
Das Nachtsichtzielfernrohr "Sentinel" ist für eine dauerhafte Verwendung bestimmt. Um die Dauerhaftigkeit und die volle Leistungsfähigkeit des Gerätes zu gewährleisten, soll man sich an die folgenden Empfehlungen halten:

### Achtung!

*Die empfohlene Energie der Patronen für Zielfernrohre der 1. Generation soll nicht 3700 Joules übertreten.*

*Das Zielfernrohr mit EOv der 1. Generation erträgt die Stoßüberlastung, die dem Kaliber nicht mehr als 7,62/308 entspricht. Die Garantie des Produzenten wird annulliert, wenn die Patronen des Kalibers über 7,62/308, die selbstgemachten Ladungen verwendet wurden oder es aus dem Jagdgewehr mit glattem Lauf geschossen wurde.*

- Schalten Sie das Gerät mit dem geöffneten Objektivsdeckel in der beleuchteten Zone nicht ein, richten Sie auf die helle Lichtquelle (Scheinwerfer des Autos, das Lagerfeuer und dgl.) nicht, da es Zielfernrohr außer Betrieb setzen oder unverbesserlich die Wirksamkeit seiner Arbeit und Ressource herabsetzen kann.
- Eilen Sie nicht, den Deckel des Objektivs in der beleuchteten Zone zu öffnen die Spannung an der EOv wird im Laufe von 20 Minuten nach dem Ausschalten des Zielfernrohrs (EOv funktioniert) gehalten!
- Das Zielfernrohr hat einen erhöhten Schutz vor Feuchtigkeit IPX4 und kann bei den Niederschlägen einer beliebigen Intensität betrieben werden, aber tauchen Sie das Zielfernrohr ins Wasser nicht ein!
- Es ist verboten, den Befestigungsarm des Zielfernrohrs zu reparieren, zu demontieren, und zu ändern!
- Reinigen Sie die optischen Außenteile sehr vorsichtig und nur im Falle der dringenden Notwendigkeit. Zunächst wischen Sie vorsichtig den Staub und Sand von der optischen Oberfläche, dann reinigen. Benutzen Sie ein sauberes Baumwolltuch, Spiritus oder die speziellen Mittel für die mehrschichtigen Linsen. Gießen die Flüssigkeit direkt auf die Linse nicht!
- Das Zielfernrohr kann man bei Temperatur von  $-30^{\circ}\text{C}$  bis  $+40^{\circ}\text{C}$  verwenden. Aber wenn das Zielfernrohr von der



## EL REGLAJE DE TIRO DEL VISOR

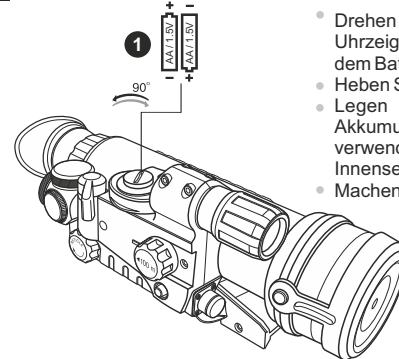
- El reglaje de tiro del visor se recomienda llevarlo a cabo con una temperatura de explotación del visor en el siguiente orden:
- Coloque el arma con el visor en la cureña de puntería.
- Asegúrese de la ausencia de fuentes brillantes de luz en el campo de vista del visor.
- Coloque el blanco a una distancia de tiro 50 m. La iluminación en la zona del blanco durante el reglaje debe ser de no más de 1 lux.

- Quite la tapa del objetivo, desplazándola sobre el casco del objetivo (2).
- Encienda el instrumento, girando la manilla (3) a la posición "ON" - comienza a iluminarse la pantalla verde del COE.
- Ud. también puede revisar el visor en una zona iluminada. Este modo de funcionamiento está previsto exclusivamente para la revisión de la capacidad de trabajo del instrumento; la tapa (2) debe estar ajustadamente colocada en el objetivo.
- Para la regulación del brillo de la marca roja de puntería haga girar la manilla (4).
- Para elegir el color de la marca de puntería (roja o verde) presione el botón (5).
- Elija un objeto inmóvil de observación, que esté alejado a la distancia de 100 m.
- Coloque la manilla de enfoque del objetivo (6) enfrente de la marca "100", - un esfuerzo más elevado de fijación va a evidenciar esto. Observe el objeto elegido a través del visor; haga girar el anillo de enfoque del ocular (7) hasta obtener la calidad máxima imagen.
- Observe el objeto elegido a través del visor; haga girar el anillo de enfoque del ocular (7) hasta obtener la calidad máxima imagen.
- En caso de necesidad encienda la iluminación infrarroja encajada. Para ello hay que girar la manilla (3) a la posición "IR" - se enciende el indicador de color rojo.
- Haga girar el diafragma de la iluminación infrarroja (8) hasta la obtención del enfoque necesario de la mancha infrarroja clara (la función es disponible solamente para los modelos 26015T y 26016T).
- Para ajustar la posición de la mancha del iluminador IR de laser (en los modelos 26017T y 26018T), afloje dos tornillos con una llave Allen y gire con cuidado el casco del iluminador hacia la dirección deseada. Al terminar el ajuste, apriete los tornillos.
- Después del presente ajuste, independientemente de la distancia y de otras condiciones, no es necesario hacer girar el anillo del ocular (7). Ajuste la calidad de la imagen solamente girando la manilla del enfoque del objetivo (6) y del diafragma de la iluminación infrarroja (8).
- Al término de su uso, apague el visor. Para ello, haga girar la manilla (3) hasta la posición "OFF". Cierre el objetivo del instrumento con la tapa (2).
- Ud. puede colocar el visor sobre el arma con ayuda del soporte especial (9). Después de la primera colocación de su visor sobre el arma, es necesario cumplir las recomendaciones del capítulo "Tiro de ajustamiento para el arma".
- El encendido momentáneo del visor y del foco infrarrojo durante la caza puede realizarse con ayuda del mando extraíble que se une al clavijero (10).

- Kälte in den warmen Raum getragen ist, schalten Sie es im Laufe von 3-4 Stunden nicht ein.
- Wenn es Ihnen nicht gelang, leicht und sicher (ohne Luft, direkt längs der Linie des Laufes) das Zielfernrohr an das Gewehr einzubauen; oder Sie zweifeln, dass es richtig befestigt ist, - wenden Sie sich unbedingt an spezialisierte Gewehrwerkstatt. Das Schießen mit falsch eingebautem Zielfernrohr kann zur Verformung und Zerstörung des Befestigungsarmes bringen!
  - Für die Sicherung des störungsfreien Betriebs, die Vorbeugung und Beseitigung der Gründe, die den vorzeitigen Verschleiß oder den Ausfall der Blockteile oder Teile verursachen kann, ist die technische Besichtigung und die Wartung des Zielfernrohrs rechtzeitig durchzuführen.

*Die Beschädigungen des Gerätes als Ergebnis der Nichterfüllung von oben erwähnten Empfehlungen annullieren die Garantie des Betriebes - Herstellers.*

## INSTALLATION DER BATTERIEN



- Drehen Sie den Griff des Deckels der Batterieabteilung um 90° gegen den Uhrzeigersinn um dem roten Punkt auf den Griff mit dem roten Punkt auf dem Batterieabteilungsdeckel anzupassen.
- Heben Sie den Deckel bei den Absatz auf und entfernen Sie den Deckel.
- Legen Sie zwei Batterien Typ AA (es ist auch zulässig zwei Akkumulatorenbatterien, die der Batterie AA äquivalent sind, zu verwenden) auf solche Weise, dass "+" und "-" der Markierung auf der Innenseite des Deckels entsprechen, ein.
- Machen Sie den Deckel zu und wenden den Griff um 90° im Uhrzeigersinn.

## NUTZUNG DES ZIELFERNROHRES

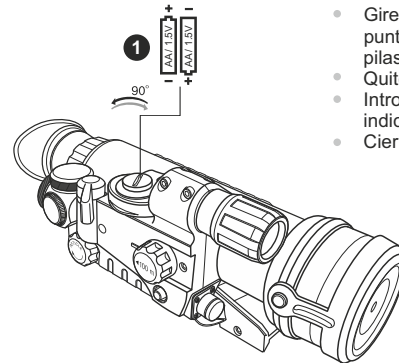
- Installieren Sie Batterien laut Hinweisen des Abschnitts "Installation der Batterien".

- Treten Sie in die dunkle Zone ein.
- Nehmen Sie den Deckel des Objektivs, geschoben ihn auf das Gehäuse des Objektivs, ab **(2)**.
- Schalten Sie das Gerät ein, umgedreht den Griff **(3)** in die Position "ON" leuchtet die grüne Anzeige.
- Bei der Entladung der Batterien ändert die Anzeige die Farbe auf rot. Es bedeutet, dass Zielfernrohr mit eingeschalteter IR-Leuchte bis zu der vollen Entladung der Batterien im Laufe von etwa 30 Minuten normal funktionieren wird.
- Sie können das Zielfernrohr auch in der beleuchteten Zone prüfen. Diese Arbeitsweise ist nur für die Prüfung der Arbeitsfähigkeit des Gerätes vorgesehen, dabei soll Deckel **(2)** auf das Objektiv dicht aufgesetzt sein.
- Für die Regelung der Helligkeit der roten Zielfernrohranzeige drehen Sie den Griff **(4)** um.
- Für das Auswählen der Farbe der Zielfernrohranzeige (grün oder rot) drücken Sie die Taste **(5)**.
- Wählen Sie ein unbewegliches Beobachtungsobjekt, das etwa 100 m fern ist.
- Stellen Sie den Griff der Fokussierung des Objektivs **(6)** an "100" - darüber wird ihre erhöhte Fixierungskraft zeugen.
- Beobachten Sie das gewählte Objekt durch Zielfernrohr, drehen Sie den Ring der Fokussierung des Okulars **(7)** bis zum Erhalten der maximalen Qualität des Bildes.
- Falls notwendig ist, schalten Sie die eingebaute IR- Leuchte ein **(8)**. Dafür drehen Sie den Griff **(3)** in die Position "IR" - leuchtet rote Anzeige.
- Drehen Sie die IR-Leuchteblende **(8)** bis zum Erhalten der notwendigen Fokussierung des IR-Lichtfleckes um **(diese Funktion ist nur für die Modelle 26015T und 26016T verfügbar)**.
- Um die Lichtpunktlage des Laser Infrarotstrahlers (26017T und 26018T Modelle) einzustellen, lockern Sie zwei Schrauben (A und B) mittels des Sechskantschlüssels und richten Sie sorgfältig das Gehäuse des Infrarotstrahlers. Nachdem die Lichtpunktlage eingestellt wurde, ziehen Sie die Schrauben an.
- Nach der gegebenen Einregulierung, unabhängig von der Distanz und der sonstigen Bedingungen, den Ring des Okulars **(7)** zu drehen es ist nicht erforderlich. Passen Sie die Qualität des Bildschirmbildes
- nur mittels Drehen des Griffes der Fokussierung des Objektivs **(6)** und der IR-Leuchteblende **(8)** an.
- Nach der Nutzung des Gerätes schalten Sie das Zielfernrohr aus. Dafür drehen Sie den Griff **(3)** in die Position "OFF" um. Schließen Sie den Deckel **(2)** des Objektivs.
- Sie können das Zielfernrohr auf das Gewehr mit Hilfe des speziellen Befestigungsarmes **(9)** einbauen. Nach der ersten Installation Ihres Zielfernrohrs auf Gewehr, ist es notwendig, die Empfehlungen des Abschnitts "Einschießen des Zielfernrohrs zum Gewehr" zu erfüllen. Das Momenteinschalten des Zielfernrohrs und der IR-Leuchte auf der Jagd durch das Fernsteuerpult, das zur Steckbuchse **(10)** angeschlossen ist.

- Si Ud. no logró colocar el visor en el arma en forma fácil y segura (sin juego, estrictamente a lo largo de la línea del cañón); o Ud. duda de la fijación correcta - sin falta diríjase a un taller de armas especializado. ¡El disparar con un visor incorrectamente colocado puede llevar a la deformación y a la destrucción del soporte del encofrado!
- Para asegurar un funcionamiento impecable, para la prevención y eliminación de las causas, que provocan un desgaste o un estropeo prematuros de los bloques y piezas, es necesario a su debido tiempo realizar la inspección técnica y el mantenimiento del visor.

*Las averías del instrumento que sean resultado de la inobservancia de las recomendaciones arriba expuestas liquidan la garantía de la empresa - fabricante.*

## INSTALACIÓN DE BATERÍAS



- Gire la manivela de la tapa del compartimento de pilas para coincidir el punto rojo en la manivela con el punto rojo en tapa de compartimento de pilas 90° a izquierdas.
- Quite la tapa levantándola.
- Introduzca dos pilas R-06 (AA) de acuerdo con la polaridad "+" "-" indicada dentro de la tapa. Se permite también el uso de acumuladores.
- Cierre la tapa y gire la manivela 90° a la derecha.

## UTILIZACIÓN DEL VISOR

- Instale las baterías en correspondencia con las indicaciones de la parte "Instalación de baterías".
- Entre en una zona oscura.

Su visor Sentinel es un instrumento universal de visión nocturna que es conveniente para diferentes esferas para la aplicación profesional y de aficionado, incluyendo:

- La observación nocturna y la caza nocturna;
- La toma de fotos y la filmación nocturna

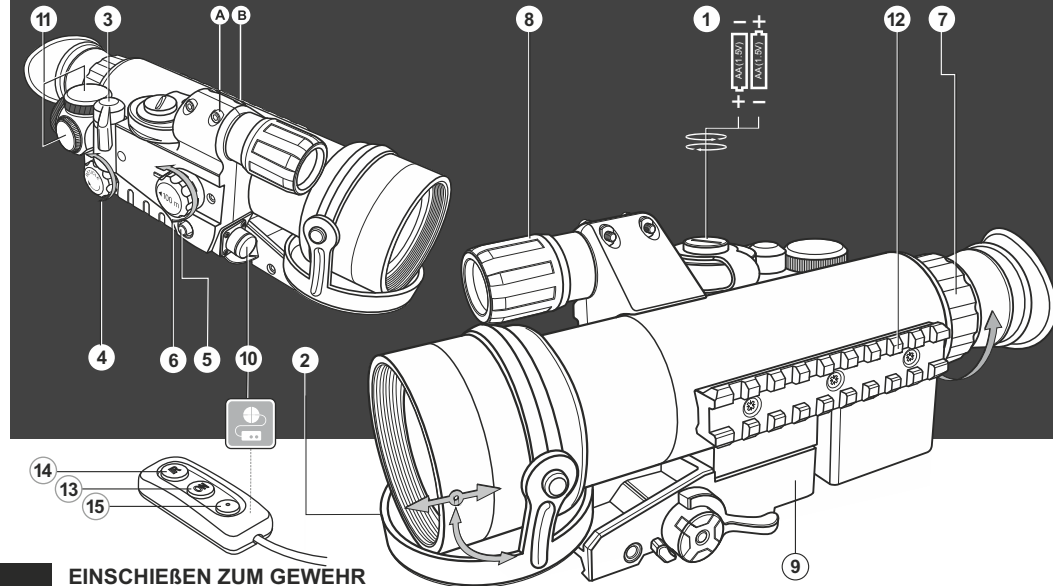
## PARTICULARIDADES DE LA EXPLOTACIÓN

El visor de visión nocturna "Sentinel" está destinado para un uso prolongado. Para garantizar la duración y una capacidad completa de trabajo del instrumento, es necesario atenerse a las siguientes recomendaciones:

### ¡Atención!

*La energía recomendada para los visores de la 1 generación no debe exceder de 3700 joule. El visor del COE de la 1 generación resiste una sobrecarga de golpe que corresponde al calibre no mayor de 7,62/.308. La garantía del fabricante se anula si se han utilizado cartuchos de un calibre mayor de 7,62/.308, cargas de fabricación casera o se ha llevado a cabo el tiro con un arma de caza de cañón liso.*

- No encienda el instrumento estando abierta la tapa del objetivo en una zona iluminada, no lo dirija a una fuente de luz brillante (los faros de un automóvil, una hoguera, etc.), ya que esto puede estropear el visor o irreparablemente disminuir el rendimiento de su funcionamiento y de su recurso.
- No se dé prisa en abrir la tapa del objetivo en un lugar iluminado - ¡la tensión del COE se conserva en el curso de 20 minutos después de apagar el visor (el COE funciona)!
- El visor posee un alto grado de impermeabilidad IPX4 y puede llevarse a cabo su explotación con precipitaciones atmosféricas de cualquier intensidad.
- ¡Se prohíbe reparar, desarmar, desmontar y cambiar el soporte del encofrado del visor!
- Lleve a cabo la limpieza externa de las piezas ópticas muy cuidadosamente y solamente en caso de una necesidad evidente. Para comenzar, saque con mucho cuidado el polvo y la arena desde la superficie óptica, después realice la limpieza. Utilice una servilleta limpia de algodón, alcohol o medios especiales para los lentes con cubiertas poliestratificadas. ¡No vierta el líquido directamente al lente!
- El visor puede explotarse dentro de un amplio diapason de temperaturas - desde menos 30°C hasta más 40°C. Sin embargo, si el visor se introduce desde el frío a un local cálido, no lo encienda en el curso de 3-4 horas.



## EINSCHIEßEN ZUM GEWEHR

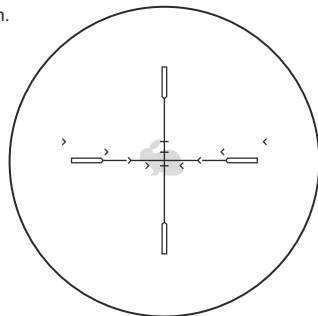
Es ist empfehlenswert, das Zielfernrohr bei der Temperatur des Zielfernrohrbetriebs auf folgender Weise einzuschießen:

- Stellen Sie das Gewehr mit dem Zielfernrohr auf eine Einschießmaschine ein.
- Vergewissern Sie sich, dass es im Sehfeld des Zielfernrohrs keine hellen Lichtquellen gibt.
- Stellen Sie die Zielscheibe auf eine Einschießweite 50 Meter auf. Die Beleuchtungsstärke im Bereich der Zielscheibe bei Einschießen soll nicht mehr als 1 Lux sein.

- Nehmen Sie den Deckel des Objektivs, geschoben ihn auf das Gehäuse des Objektivs, ab (2).
- Schalten Sie das Gerät ein, umgedreht den Griff (3) in die Position "ON".
- Stellen Sie das Gewehr in die Zielscheibenmitte entsprechend mechanischem Zielfernrohr auf.
- Stellen Sie das Zielfernrohr laut der Empfehlung des Abschnitts "Nutzung des Zielfernrohrs" ein. Den Ring der Fokussierung des Okulars (7) drehend, erreichen Sie das scharfe Bild der Zielscheibe.
- Stellen Sie die optimale Helligkeit der roten Zielfernrohrmarke mit dem Griff (4) ein.
- Wenn die Zielscheibenmitte nicht im Einschießpunkt liegt (Mitte des Strichkreuzes des roten Absehens), dann, vorläufig die Kappen auf den Ausrichtensscheiben (11) abdrehend, die Scheiben R und UP drehend, erreichen Sie die Deckung der Zielscheibenmitte mit der Mitte des Strichkreuzes des Absehens.
- Geben Sie 3-4 Kontrollschüsse ab, sorgfältig und ähnlich in einen Einschießpunkt zielend.
- Bestimmen Sie die Trefferdichte und die Lage des mittleren Punktes des Treffens (MPT); bei der Abweichung des MPT in irgendwelche Seite über die zulässige Höhe, die Ausrichtensscheibe (senkrecht UP, waagrecht - R) drehend, erreichen Sie die Deckung des MPT mit dem Einschießpunkt. Dabei merken Sie sich, dass ein Klick bei der Drehung der Scheibe der Markeabweichung um 20 mm 100 m weit.
- Prüfen Sie die Richtigkeit des Ausrichtens durch das nochmalige Schießen.
- Das Zielfernrohr ist nach der gewählten Länge eingeschossen.

## NUTZUNG DES ABSEHENS

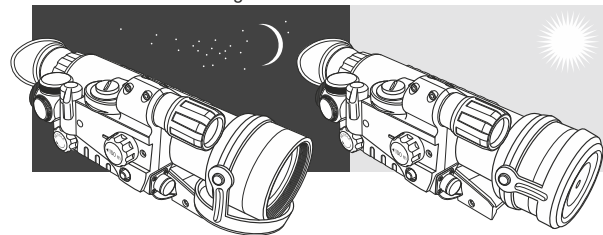
Das Absehen Ihres Zielfernrohres hat ein Entfernungsnetz, mit Hilfe dessen das Schießen auf verschiedene Entfernungen korrigiert sein kann. Für die richtige Arbeit des Netzes ist es notwendig, das Zielfernrohr auf die Entfernung von 50 Meter einzuschießen, der dem zentralen Fadenkreuz entspricht. Wenn man die Darstellung des Ziels (des Gegenstands) mit der realen Breite 0,5 m im Zielfernrohr zwischen den Marken ("Zeichen") im zentralen Fadenkreuz hineinpassen kann, dann ist die Entfernung bis zum Ziel 50 m ist. Die Striche der senkrechten Korrekturskala entsprechen der Entfernung bis zu dem Ziel in 100, 50, 25 und 15 Meter, beginnend vom niedrigen Wert. Das heißt, wenn das Ziel mit der realen Breite 0,5 Meter zwischen den Marken ("Zeichen") der niedrigsten Korrekturskala hineinpasst, so ist bis zum Ziel 100 Meter



*Bis zum Ziel mit der realen 0,5M. ist 100m.*

## PARTICULARIDADES

- Iluminador incorporado IR de laser o LED
- Clase de hermeticidad IPX4
- Una alta resolución y calidad de la imagen en todo el campo de la pantalla del COE
- Una óptica de luminosidad de alta calidad con un aumento óptimo de 2,5x y 3x
- Marca de puntería con una escala telemétrica
- Distancia mínima de observación - 5 (8) m.
- La elección del color de la marca de puntería (rojo o verde)
- Una elección de los encofrados que permiten instalar el visor prácticamente en cualquier tipo de arma de caza
- Un bloque de alimentación estabilizado
- Una ubicación vertical de la batería - confiabilidad del suministro de energía durante el tiro
- Un diseño ergonómico
- Un mando de control remoto con un enchufe de alta confiabilidad
- Un chapa lateral adicional Weaver
- Una tapa del objetivo que no se pierde
- La posibilidad de la toma de fotos y de filmación de video
- Cuerpo de titanio ligero y sólido



## INSTRUCCIONES DE EMPLEO

El visor de visión nocturna "Sentinel" está destinada para la observación y ejecución del fuego en las horas del crepúsculo y de la noche. El artículo está fabricado sobre la base de los COE de la primera generación y posee un objetivo enfocable. Este es un instrumento pasivo, que en la mayoría de las veces funciona en forma segura sin fuentes de iluminación. Sin embargo, la iluminación infrarroja encajada aumenta la efectividad de su aplicación en forma considerable. El bloque de alimentación con una estabilización de la tensión funciona hasta 70 horas con las dos pilas del tipo AA; está excluido el cambio del punto cero del reglaje de tiro con un descargue paulatino de las pilas. La disposición vertical de los elementos de alimentación ayudan a aumentar la seguridad de su funcionamiento durante el tiro.

MODELO #	26015T	26016T	26017T	26018T
Aumentos visuales, x	2,5	3	2,5	3
Diámetro del lente, mm	50	60	50	60
Generación del convertidor óptico electrónico	1	1	1	1
Resolución, líneas/mm	35	35	35	35
Ángulo de visión, grado angular no menor de	13	11	13	11
Distancia máxima de detección, m*	150	170	200	220
Distancia mínima de observación, m	5	8	5	8
Ajuste dióptrico, D	±2,5	±2,5	±2,5	±2,5
Tipo del iluminador IR incorporado	LED	LED	láser	láser
Potencia equivalente, mW	100	100	125	125
Longitud de la onda, nm	805	805	780	780
Clase de dispositivos de láser según la norma IEC 60825-1:2007 (seguridad de artículos de láser)	n/a	n/a	1	1
Tensión de funcionamiento, V / tipo de pilas de alimentación	3V/2xAA**	3V/2xAA**	3V/2xAA**	3V/2xAA**
Plazo de funcionamiento continuo para un juego completo de pilas, horas (con la iluminación infrarroja apagada)	70	70	70	70
Alivio pupilar, mm	45	45	45	45
Temperaturas de utilización	-30 °C ... +40 °C		-30 °C ... +40 °C	
Grado de impermeabilidad, código IP (IEC 60529)	IPX4	IPX4	IPX4	IPX4
Dimensiones, mm	270	307	270	307
Longitud	90	90	90	90
Ancho	100	100	100	100
Altura	0,98	1,02	0,98	1,02

Peso (sin embalaje), kg\*\*\*

#### CONTENIDO DEL EMBALAJE

- Instrumento montado
- Funda
- Mando de control remoto
- Manual de instrucciones
- Tarjeta de garantía

Con el fin de mejorar el diseño del producto, este puede estar sujeto a cambios.

\* Distancia máxima de detección de un objeto con dimensiones de 1,7x0,5 m bajo la iluminación nocturna natural de 0,05 lux (cuarto de Luna).

\*\* Las pilas del tipo AA con la inscripción "Alkaline" poseen características más estables, con un consumo considerable de corriente y se caracterizan por tener una mayor duración de funcionamiento con la iluminación infrarroja apagada.

\*\*\* El peso del visor depende del tipo de soporte de encofrado. El visor de fábrica con diferentes modificaciones de los soportes de encofrado no desmontables para su instalación en el arma de caza que tiene un alza para la fijación de los visores en la parte de arriba o unos salientes especiales en la parte lateral de la caja del cañón.



ist, und es notwendig ist, ins Zentrum des Ziels mit der Korrektur in der unteren Korrekturmarke durchzuführen. Sie können die Farbe der Zielfernrohrmarke umschalten: die rote Farbe der Marke verwenden Sie unter den Bedingungen der guten, kontrastreichen Sicht des Ziels; die grüne Farbe der Marke verwenden Sie unter den Bedingungen, wenn das Ziel nicht genügend kontrastreich ist dann wird die Zielfernrohrmarke weniger die Darstellung des Ziels "beschatten".

#### TECHNISCHE KONTROLLE

Bei der technischen Kontrolle, die vor jeder Jagd empfohlen ist, ist unbedingt zu prüfen:

- Den äußerlichen Zustand des Gerätes (Risse, tiefe Druckstellen und die Korrosionsspuren sind nicht zulässig).
- Den Zustand der Speisungselemente und der elektrischen Kontakte des Batteriefaches, die Batterien sollen nicht entladen sein; die Elektrolyt-, Salz-, und Oxydierungsspuren sind nicht zulässig.
- Die Richtigkeit und Zuverlässigkeit der Zielfernrohrbefestigung auf dem Gewehr (Lüfte sind nicht zugelassen).
- Den Zustand der Objektivlinsen, des Okulars und IR-Leuchte (die Risse, Fettflecke, den Schmutz, die Wassertropfen und andere Beschläge) sind nicht zugelassen.
- Die Zuverlässigkeit des Auslösens des Betriebsumschalters (3), des Reglers der Helligkeit der Einschießmarke (4).
- Die gleichmäßige Bewegung des Fokussierungsgriffs des Objektivs (6) und des Okularrings (7).

#### WARTUNG

Die Wartung ist mindestens zwei Male im Jahre durchzuführen und nämlich:

- Reinigen Sie die Außenflächen der Metall- und Plastteile vom Staub, Schmutz und der Feuchtigkeit; wischen sie mit Baumwolltuch, der leicht mit dem Waffenöl oder dem Vaseline angefeuchtet ist, ab.
- Reinigen Sie die elektrischen Kontakte des Batteriefaches mit dem beliebigen nicht fetten, organischen Lösungsmittel.
- Prüfen Sie die Linsen des Okulars, Objektivs und IR- Leuchte; vorsichtig stäuben ab; wenn es notwendig ist, reinigen Sie ihre äußerliche Oberflächen.

#### NUTZUNG DES FOTOADAPTERS

Durch das Zielfernrohr, das die Befestigung Weaver hat, ist es Nachtbild- und Videoaufnahme mit den Zielfernkameras möglich (#29023). Dafür erwerben Sie den Fotoadapter zum Zielfernfotoapparat (#29023). Der Adapter, der zum Zielfernrohr geliefert wird, wird in den Träger der Befestigung Weaver eingesetzt. Lesen Sie die Gebrauchsanweisung des Fotoadapters zur Kamera.

#### VERWENDUNG DER FERNBEDIENUNG

Im Lieferumfang des Zielfernrohres Sentinel ist eine Fernbedienung enthalten. Diese verfügt über 3 Tasten:

- 1) Die Taste „ON“ (13) schaltet das Zielfernrohr ein/aus (wird fixiert nach dem drücken).
- 2) Die Taste „IR“ (14) schaltet die integrierte IR-Beleuchtung ein/aus (wird fixiert nach dem drücken).

3) Die Taste „Schnelleinschaltung“ (15) – schaltet sofort das Zielfernrohr und die IR-Beleuchtung ein/aus (das Gerät funktioniert nur wenn die Taste gedrückt bleibt). Sobald Sie die Taste „Schnelleinschaltung“ los lassen, schaltet sich das Zielfernrohr automatisch aus. Auch die IR-Beleuchtung und das Fadenkreuz gehen aus. Nur das restliche grüne leuchten der Bildverstärkerröhre bleibt für einen bestimmten Zeitraum (das leuchten gilt nur für die Gen.1 und CF-Super Geräte).

### ANWENDUNG DES AUFSATZES NVRS 2,5x50

Die Verwendung des Aufsatzes NVRS 2,5x50 (# 29091) ermöglicht, die Vergrößerung der Multiplizität des Zielfernrohrs "Sentinel" mit dem Durchmesser des Objektivs 50 mm um 1,75 Male zu erhöhen. Der Aufsatz wird auf das Objektiv des Zielfernrohres eingeschraubt. Vor der Installation lesen Sie die Bedienungsanleitung zum Aufsatz NVRS 2,5x50. In Zusammenhang mit der möglichen Verschiebung des Zielpunktes ist es nach der Installation des Aufsatzes notwendig, das Einschließen des Zielfernrohres durchzuführen.

### ANWENDUNG DER ZUSÄTZLICHEN SCHIENE WEAVER

Das Zielfernrohr hat eine zusätzliche Schiene Weaver (12) links auf dem Gehäuse. Mit Hilfe der Leiste können Sie zusätzlich folgende Geräte anschließen:

- IR-Strahler **Pulsar-X850** (#79074) / **Pulsar L-808S** (#79072);
- Richtmikrophon "Yukon" mit dem Adapter für NVRS (# 27022).

### LAGERUNG

Lagern Sie das Gerät immer nur in dem Futteral, im trockenen, gut gelüfteten Raum. Lagern Sie das Gerät bei der Temperatur nicht unter +10°C und Feuchtigkeit nicht über 70%. Bei der Dauerlagerung ziehen Sie unbedingt die Batterie heraus.

### FEHLERBESEITIGUNG

In der Tabelle ist die Liste der möglichen Probleme, die bei dem Betrieb des Zielfernrohrs entstehen können, aufgeführt. Führen Sie die empfohlene Prüfung und Korrektur auf Art und Weise, wie es in der Tabelle angeführt ist, durch. Wenn in der gegebenen Liste das Problem nicht erwähnt ist, oder die erwähnte Maßnahme für die Beseitigung des Defektes kein Ergebnis hat, teilen Sie darüber dem Hersteller mit.

Defekt	Mögliche Ursache	Beseitigung
Das Zielfernrohr schaltet sich nicht ein.	Die Batterien sind falsch eingelegt.	Legen Sie die Batterien entsprechend der Markierung ein.
	Summarische Spannung auf Batterien unter 2,0 V.	Ersetzen Sie die Batterien.
	Kontakte im Batteriefach sind oxidiert, die Batterien "lecken" oder auf die Kontakte geriet die chemisch aktive Flüssigkeit.	Reinigen Sie Batteriefach, reinigen Sie die Kontakte.

Defekt	Mögliche Ursache	Beseitigung
Das unscharfe Bild der roten Anzeige es gelingt nicht das Okular richtig zu richten.	Das Okular ist nicht richtig eingestellt.	Stellen Sie das Okular ein.
Bei dem deutlichen Bild der roten Anzeige ist das unscharfe Bild des Objektes, das mindestens 30 M. fern ist.	Staub und Feuchtigkeit auf den optischen Außenflächen des Objektivs und Okulars.	Wischen Sie die optischen Außenflächen mit dem weichen Baumwolltuch ab.
	Die Feuchtigkeit auf den inneren Oberflächen des Objektivs/Okulars, auf den optischen Oberflächen der EOv es ist bei der Übertragung des Zielfernrohrs von der Kälte in den warmen Raum möglich.	Trocknen Sie das Zielfernrohr lassen Sie für 4 Stunden im warmen Raum.
Bei der Erscheinung im Sichtfeld grell beleuchteten Objektes (Laterne, Lampe, Scheinwerfer) oder beim Geräteeinschalten ohne Lichtschutzdeckel, schaltet sich das Gerät willkürlich aus und ein, wird das beobachtete Objekt dunkel oder verschwindet.	Das Belichtungsschutzsystem arbeitet.	Schließen Sie das Objektivdeckel oder bringen Sie das Zielfernrohr in eine Stelle mit niedrigem Beleuchtungsniveau - arbeitet das Zielfernrohr wieder normal weiter, die Abbildung wird automatisch ausgebessert.
	Einzig kleine deutliche dunkle Punkte im Gesichtsfeld bei dem deutlichen Bild.	Die Punkte am Bild der EOv, die technologiebedingt sind, beeinflussen die Arbeitsfähigkeit und Zuverlässigkeit nicht. Die Maße von Punkten sind in den technischen Bedingungen zur EOv und das Gerät festgesetzt.
Das Zielfernrohr oder die IR-Leuchte schalten sich mit dem Griff des Schalters auf dem Zielfernrohr nicht aus.	Das Zielfernrohr ist mit dem Fernsteuerpult (FSP) eingeschaltet.	Schalten Sie das Gerät und die IR-Leuchte mit den Tasten des FSPs aus.
Die Anzeige bei dem Schießen wird verschoben.	Es gibt keinen festen Einbau des Zielfernrohres am Gewehr.	Prüfen Sie die Festigkeit des Einbaues des Zielfernrohrs. Überzeugen Sie sich, dass Sie die Art der Patronen, mit denen Sie früher Ihr Gewehr und Zielfernrohr eingeschossen haben, verwenden. Wenn Sie das Zielfernrohr im Sommer eingeschossen haben, und es im Winter (oder im Gegenteil) verwenden, dann eine gewisse Veränderung des Nullpunktes des Einschießens nicht ausgeschlossen ist.
Das Zielfernrohr wird nicht fokussiert.	Es ist nicht richtig eingestellt.	Stellen Sie das Gerät entsprechend dem Abschnitt "Nutzung des Zielfernrohrs" ein. Prüfen Sie die Außenflächen der Linsen des Objektivs und Okulars; falls notwendig ist, reinigen Sie sie vom Staub, Kondensat, Reif usw. Bei kaltem Wetter können Sie spezielle Anlaufenschutzschicht (z. B., wie für Korrekturb Brillen) verwenden.
Nach dem Einschalten des Laserstrahlers, kann eine unauffällige Textur bemerkbar sein, die die Entdeckungsdistanz und die Effektivität der Beobachtung nicht beeinflusst.		Dieser Effekt ist normal für augensichere Laserstrahler.