

ОБЩЕСТВО С ОГРАНИЧЕННОЙ ОТВЕТСТВЕННОСТЬЮ
«СОВРЕМЕННЫЕ ОПТИЧЕСКИЕ ТЕХНОЛОГИИ»



**НОЧНОЙ ОХОТНИЧИЙ ПРИЦЕЛ
«СОТ Х4»**

РУКОВОДСТВО ПО ЭКСПЛУАТАЦИИ
ПН-03.00.00.000РЭ

МОСКВА 2007 г.

Приложение Б
(Справочное)

ОЦЕНКА УРОВНЯ ОСВЕЩЕННОСТИ

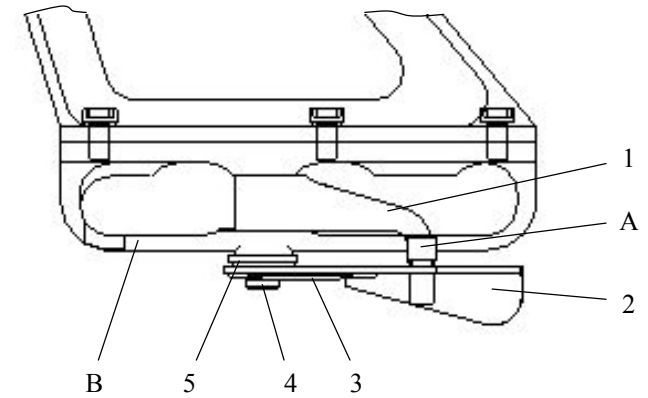
В таблице Б.1 приведены типовые условия естественной освещенности и соответствующие им значения освещенности.

Таблица Б.1

Типовые условия естественной освещенности	Значения освещенности, лк
Четверть луны	0,05
Полнолуние	0,30
Глубокие сумерки	1,00
Сумерки	10,00
Очень облачный и пасмурный день	500,00

СОДЕРЖАНИЕ

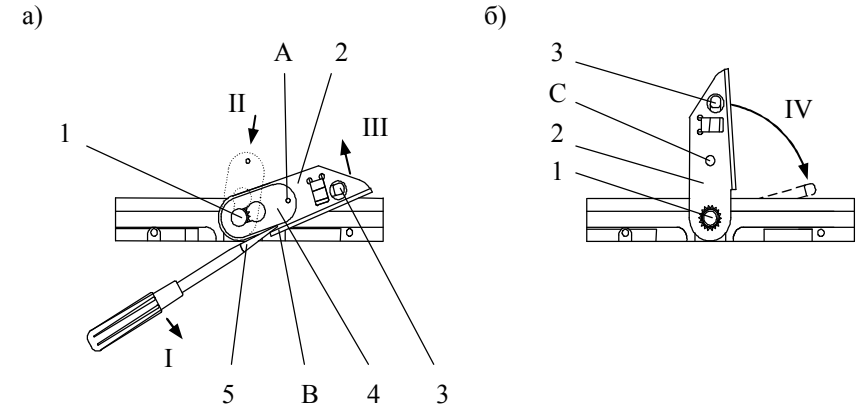
1	Назначение	5
2	Технические характеристики	7
3	Комплектность	8
4	Устройство и работа прицела	9
	4.1 Прицел	9
	4.2 Принадлежности	12
5	Упаковка	13
6	Установка прицела на оружие и выверка	13
	6.1 Установка прицела на оружие	13
	6.2 Выверка прицела на оружии	15
7	Подготовка к работе	16
	7.1 Установка элемента питания	17
	7.2 Установка механического прицела	17
	7.3 Установка кронштейна и дополнительных устройств	17
	7.4 Подсоединение контактного устройства	17
8	Порядок работы	18
9	Возможные неисправности и способы их устранения	19
10	Техническое обслуживание	19
	10.1 Проверка технического состояния	19
	10.2 Текущее обслуживание	20
	10.3 Проверка выверки	20
	10.4 Подготовка к длительному хранению	20
11	Транспортирование и хранение	21
12	Свидетельство о консервации	21
13	Свидетельство о приемке	22
14	Гарантии изготовителя	22
	Приложение А Рисунки	23
	Приложение Б Оценка уровня освещенности	30



1 — рычаг; 2 — ручка; 3 — защелка; 4 — винт; 5 — шайба

A — отгибка; B — ребро

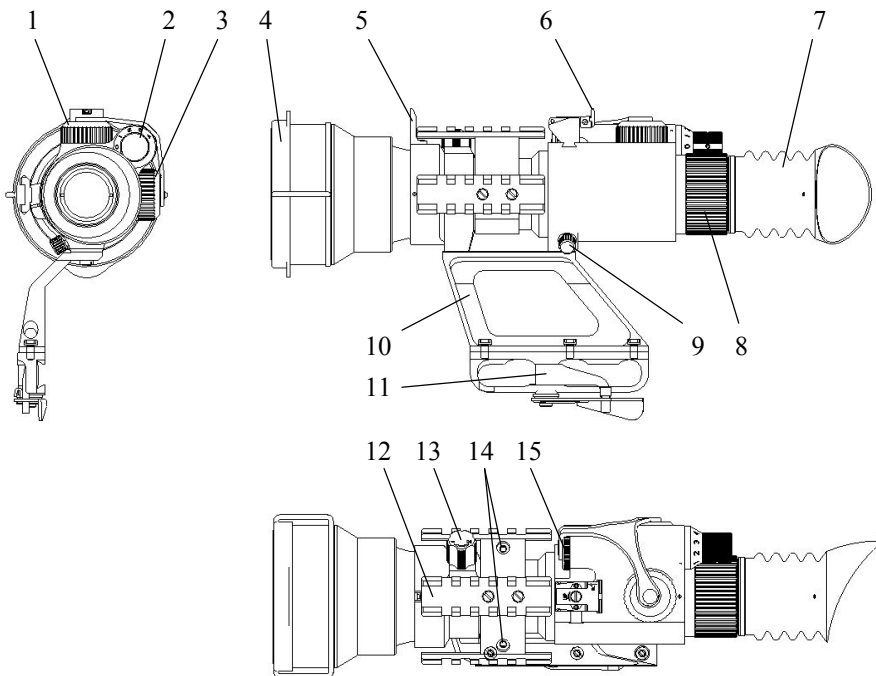
Рисунок А.7 — Зажимное устройство (ПН-03.00.00.000-03)



1 — винт; 2 — ручка; 3 — рычаг; 4 — защелка; 5 — отвертка

A — выступ защелки; B — отгибка ручки; C — отверстие под выступ защелки

Рисунок А.8 — Регулировка зажимного усилия (ПН-03.00.00.000-03)



- 1 — механизм выверки по высоте;
- 2 — переключатель;
- 3 — механизм выверки по горизонту;
- 4 — крышка;
- 5 — мушка;
- 6 — прицельная планка;
- 7 — наглазник;
- 8 — кольцо диоптрийной настройки;
- 9 — разъем (закрит заглушкой);
- 10 — кронштейн;
- 11 — зажимное устройство;
- 12 — кронштейн;
- 13 — ручка фокусировки;
- 14 — винт крепления кронштейна;
- 15 — крышка отсека питания

Рисунок А.6 — Прицел (ПН-03.00.00.000-03). Общий вид (с кронштейном для установки дополнительных устройств и механическим прицелом)

Настоящее руководство по эксплуатации служит для изучения потребителем устройства, работы и правил эксплуатации прицела ночного СОТ Х4 (далее по тексту — прицел).

ПРЕЖДЕ ЧЕМ ВКЛЮЧАТЬ ПРИЦЕЛ И ПОЛЬЗОВАТЬСЯ ИМ, СЛЕДУЕТ ВНИМАТЕЛЬНО ИЗУЧИТЬ НАСТОЯЩЕЕ РУКОВОДСТВО ПО ЭКСПЛУАТАЦИИ.

1 НАЗНАЧЕНИЕ

Прицел предназначен для прицеливания при стрельбе из охотничьего и спортивного оружия при низких уровнях освещенности.

Прицел выпускается в нескольких исполнениях. Основные отличительные особенности исполнений прицела представлены в таблице 1.1.

Таблица 1.1

Характеристика		Исполнение прицела ПН-03.00.00.000-			
		—	01	02	03
Органы управления	Кнопка, контактное устройство*	•			
	Переключатель, контактное устройство*		•	•	•
Посадочное место на оружии	Направляющая Picatinny rail MIL STD 1913	•	•		
	Направляющая типа «ласточкин хвост»			•	
	Боковая направляющая типа «ласточкин хвост»				•
* — Условия поставки см. в разделе 3					

Прицел может быть укомплектован (условия поставки см. в разделе 3) мушкой и прицельной планкой (механическим прицелом), контактным устройством, кронштейном для установки на прицел дополнительных устройств (например, инфракрасного осветителя, целеуказателя, коллиматорного прицела).

Прицел предназначен для эксплуатации при температуре воздуха от минус 40 до плюс 50 °С; верхнее значение относительной влажности воздуха 100 % при температуре плюс 25 °С.

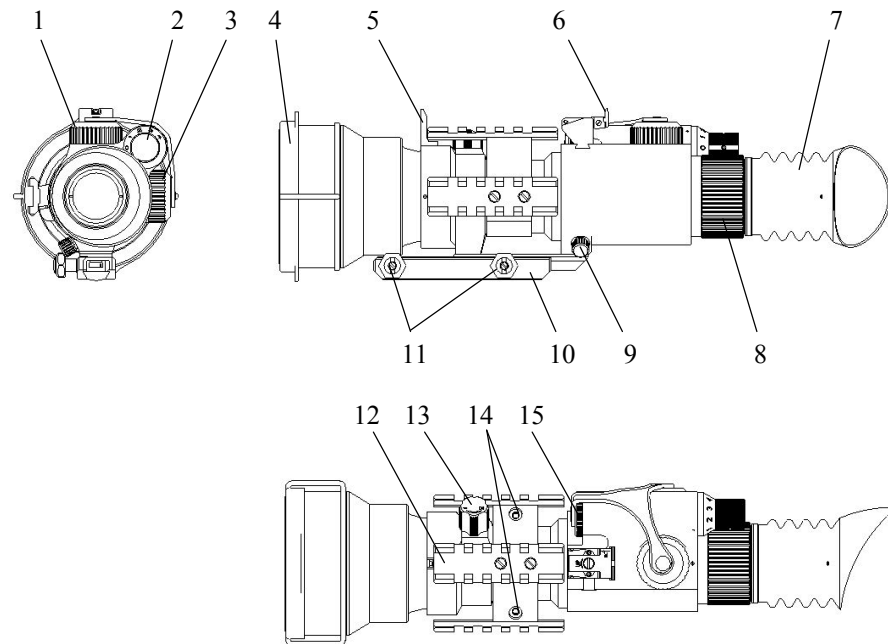
Дальность видения в прицел зависит от уровня естественной освещенности, прозрачности атмосферы и контраста объект-фон. Освещенность снижена при облачности, в затененных зонах — под деревьями, в тени зданий и т. п. Дождь, снег, туман, дым значительно снижают дальность видения в прицел.

Для успешной работы с прицелом требуется определенный опыт, так как контраст изображения и окраска местности и целей при наблюдении в прицел значительно отличаются от их контраста и окраски при наблюдении невооруженным глазом днем. Изображение местности и цели, наблюдаемое в прицел, одноцветно — желто-зеленого цвета.

ВНИМАНИЕ!

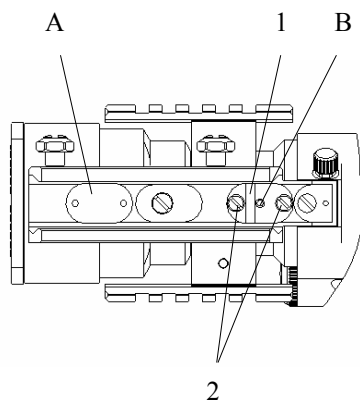
ДЛЯ ОБЕСПЕЧЕНИЯ ДЛИТЕЛЬНОЙ БЕЗОТКАЗНОЙ РАБОТЫ ПРИЦЕЛА:

- НЕ РАЗБИРАТЬ ПРИЦЕЛ;
- СОДЕРЖАТЬ ПРИЦЕЛ В ЧИСТОТЕ, ОБЕРЕГАТЬ ОТ СЫРОСТИ, РЕЗКИХ КОЛЕБАНИЙ ТЕМПЕРАТУРЫ, ОТ УДАРОВ ПРИ ЭКСПЛУАТАЦИИ И ТРАНСПОРТИРОВАНИИ;
- ОБЕРЕГАТЬ ПРИЦЕЛ ОТ СВЕТОВЫХ ПЕРЕГРУЗОК: НЕ ВКЛЮЧАТЬ ДНЕМ С ОТКРЫТЫМ ОБЪЕКТИВОМ, НЕ НАВОДИТЬ НА ЯРКИЕ ТОЧЕЧНЫЕ ИСТОЧНИКИ СВЕТА;
- СЛЕДИТЬ ЗА НАДЕЖНОСТЬЮ КРЕПЛЕНИЯ ПРИЦЕЛА НА ОРУЖИИ;
- НЕ ОСТАВЛЯТЬ ПРИЦЕЛ ВКЛЮЧЕННЫМ ПРИ ПЕРЕРЫВАХ В РАБОТЕ;
- ИЗВЛЕКАТЬ БАТАРЕЮ ИЗ ПРИЦЕЛА НА ПЕРИОД ХРАНЕНИЯ.



- 1 — механизм выверки по высоте;
- 2 — переключатель;
- 3 — механизм выверки по горизонту;
- 4 — крышка;
- 5 — мушка;
- 6 — прицельная планка;
- 7 — наглазник;
- 8 — кольцо диоптрийной настройки;
- 9 — разъем (закрыт заглушкой);
- 10 — кронштейн с зажимным устройством;
- 11 — гайка;
- 12 — кронштейн;
- 13 — ручка фокусировки;
- 14 — винт крепления кронштейна;
- 15 — крышка отсека питания

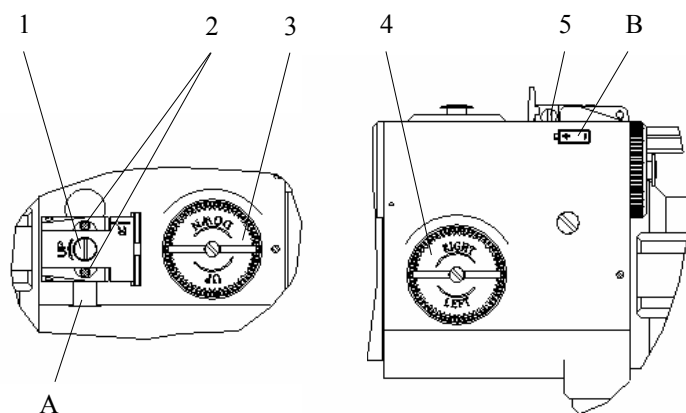
Рисунок А.5 — Прицел (ПН-03.00.00.000-02) Общий вид (с кронштейном для установки дополнительных устройств и механическим прицелом)



1 — упор;
2 — винт крепления упора

A — гнездо под упор;
B — резьбовое отверстие

Рисунок А.3 — Зажимное устройство. Вид снизу (ПН-03.00.00.000; -01)



1 — винт выверки прицельной планки по вертикали;
2 — винт крепления прицельной планки;
3 — маховичок механизма выверки по вертикали;
4 — маховичок механизма выверки по горизонту;
5 — винт выверки прицельной планки по горизонту

A — паз для установки прицельной планки;
B — схема установки элемента питания

Рисунок А.4 — Механизмы выверки

2 ТЕХНИЧЕСКИЕ ХАРАКТЕРИСТИКИ

Технические параметры и характеристики прицела приведены в таблице 2.1.

Таблица 2.1

Наименование параметра, характеристика	Значение параметра
ЭОП	Поколение 2+
Видимое увеличение, крат	4
Угловое поле зрения, ...°, не менее	9,5
Фокусное расстояние объектива, мм	108
Относительное отверстие объектива	1:1,5
Диапазон фокусировки объектива, м	От 10 до ∞
Диаметр выходного зрачка, мм	10
Удаление выходного зрачка, мм	46
Диапазон диоптрийной поправки окуляра, дптр, не менее	±5
Диапазон выверки по горизонту и вертикали, ...°, не менее	±1
Средний шаг выверки, ..."	15
Прицельная сетка	Дуплексное перекрестие
Подсветка сетки	Красного цвета с регулируемой яркостью
Элемент питания	Литиевый, типоразмера 123А, номин. напряжение 3 В
Время работы от одного элемента питания, ч, не менее	40
Посадочное место на оружии	См. таблицу 1.1
Диапазон рабочих температур, °С	От минус 40 до плюс 50
Герметичность	Погружение в воду на глубину 1 м в течение 30 мин

Продолжение таблицы 2.1

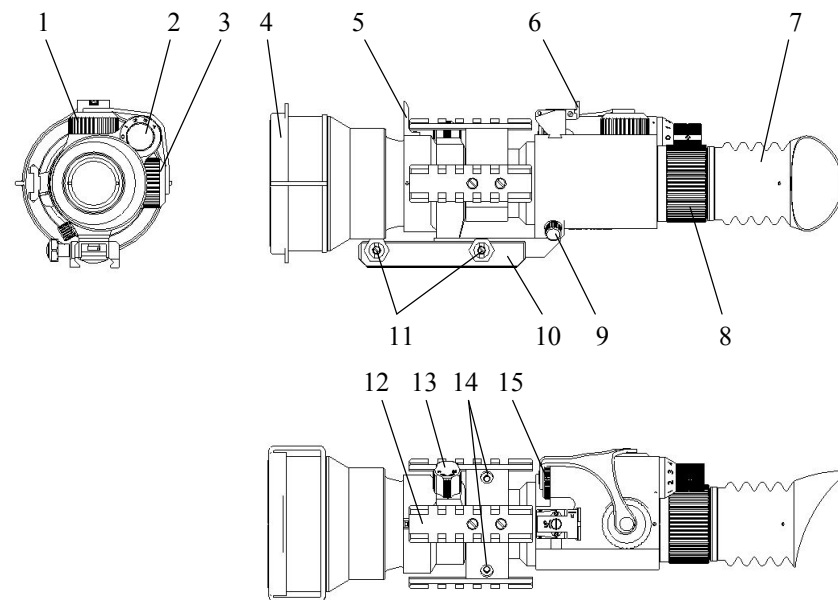
Наименование параметра, характеристика		Значение параметра
Габаритные размеры (длина x ширина x высота), мм, не более		330x90x95
Масса, кг, не более		1,2
Содержание цветных металлов и их сплавов, кг	Алюминий и его сплавы	
	Медь и ее сплавы	

3 КОМПЛЕКТНОСТЬ

Комплект поставки приведен в таблице 3.1.

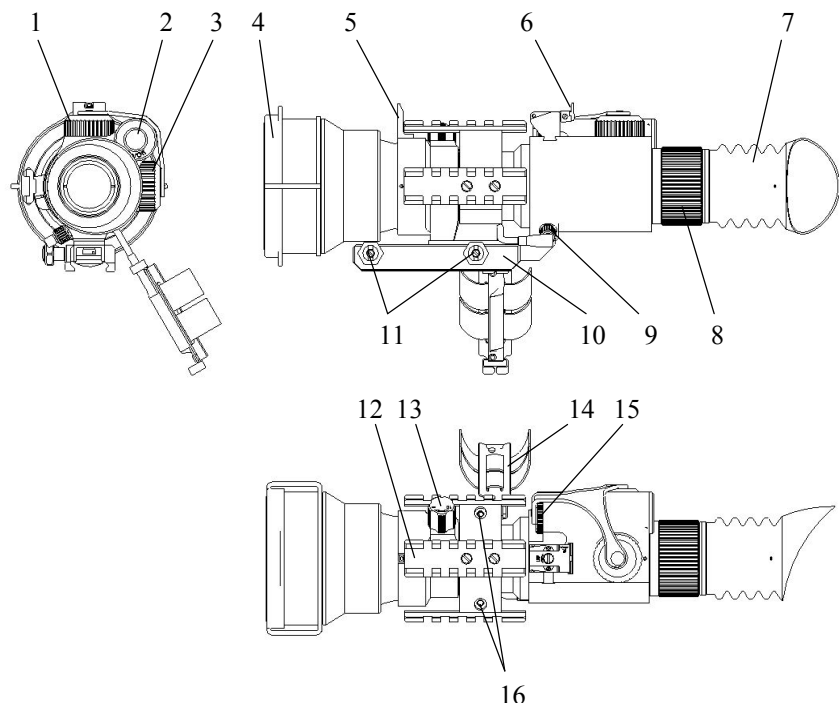
Таблица 3.1

Наименование	Количество, шт	Условия поставки
Прицел*	1	—
Батарея литиевая DL 123A DURACELL	1	—
<u>Принадлежности</u>		
Устройство контактное	1	По спецзаказу
Мушка	1	По спецзаказу
Планка прицельная	1	По спецзаказу
Кронштейн	1	По спецзаказу
<u>Комплект упаковки</u>		
Сумка	1	По спецзаказу
Пакет	1	—
Коробка	1	—
<u>Эксплуатационная документация</u>		
Руководство по эксплуатации	1	—
* — Исполнение прицела см. в разделе 13 «Свидетельство о приемке»		



- 1 — механизм выверки по высоте;
- 2 — переключатель;
- 3 — механизм выверки по горизонту;
- 4 — крышка;
- 5 — мушка;
- 6 — прицельная планка;
- 7 — наглазник;
- 8 — кольцо диоптрийной настройки;
- 9 — разъем (закрыт заглушкой);
- 10 — кронштейн с зажимным устройством;
- 11 — гайка;
- 12 — кронштейн;
- 13 — ручка фокусировки;
- 14 — винт крепления кронштейна;
- 15 — крышка отсека питания

Рисунок А.2 — Прицел (ПН-03.00.00.000-01). Общий вид (с кронштейном для установки дополнительных устройств и механическим прицелом)



- 1 — механизм выверки по высоте;
- 2 — кнопка;
- 3 — механизм выверки по горизонту;
- 4 — крышка;
- 5 — мушка;
- 6 — прицельная планка;
- 7 — наглазник;
- 8 — кольцо диоптрийной настройки;
- 9 — разъем (подсоединено контактное устройство);
- 10 — кронштейн с зажимным устройством;
- 11 — гайка;
- 12 — кронштейн;
- 13 — ручка фокусировки;
- 14 — контактное устройство;
- 15 — крышка отсека питания;
- 16 — винт крепления кронштейна

Рисунок А.1 — Прицел (ПН-03.00.00.000). Общий вид (с кронштейном для установки дополнительных устройств, механическим прицелом, контактным устройством)

4 УСТРОЙСТВО И РАБОТА ПРИЦЕЛА

4.1 Прицел

Работа прицела основана на принципе электронно-оптического усиления яркости изображения целей (объектов), наблюдаемых при низких уровнях освещенности.

Электронно-оптическая система прицела содержит: объектив, сетку, электронно-оптический преобразователь (ЭОП), окуляр. Объектив дает изображение объекта малой яркости, электронно-оптический преобразователь (ЭОП) усиливает яркость этого изображения, а окуляр позволяет рассмотреть усиленное изображение объекта с наложенной на него сеткой — дуплексным перекрестием — на экране ЭОП. Подсветка сетки осуществляется с помощью светодиода.

Система автоматической регулировки яркости обеспечивает постоянный уровень яркости экрана ЭОП даже при значительных колебаниях освещенности на местности.

Система защиты от общей засветки предохраняет экран ЭОП от прожога, а фотокатод — от быстрой потери чувствительности при случайном кратковременном включении прицела с открытым объективом в условиях высокой освещенности.

ВНИМАНИЕ!

СИСТЕМА ЗАЩИТЫ ОТ ОБЩЕЙ ЗАСВЕТКИ И АВТОМАТИЧЕСКАЯ РЕГУЛИРОВКА ЯРКОСТИ НЕ ПРЕДОХРАНЯЮТ ФОТОКАТОД ЭОП ОТ ПРЕЖДЕВРЕМЕННОГО СНИЖЕНИЯ ЧУВСТВИТЕЛЬНОСТИ ПРИ ЭКСПЛУАТАЦИИ В УСЛОВИЯХ ДЛИТЕЛЬНОЙ СВЕТОВОЙ ПЕРЕГРУЗКИ.

Общий вид и отдельные функциональные узлы прицела представлены на рисунках А.1–8 приложения А. Перечень рисунков см. в таблице А.1.

Основой прицела является корпус. В корпусе установлены: ЭОП, объектив, окуляр, сетка, механизмы выверки, кнопка (переключатель). На корпусе закреплен кронштейн с зажимным устройством. Прицел наполнен азотом, что препятствует отпотеванию оптических поверхностей при перепаде температур.

Источник питания. Источником питания ЭОП и подсветки сетки прицела служит батарея литиевая DL 123A DURACELL с номинальным напряжением 3 В. Батарея устанавливается в отсек питания в соответствии со схемой, нанесенной на корпусе (схема показана на рисунке А.4). Отсек питания закрывается завинчивающейся крышкой.

Прицел снабжен устройством индикации разряда батареи. О разряде батареи свидетельствует мигание подсветки сетки. Время работы прицела при температуре плюс 25 °С до замены батареи составляет примерно 40 ч.

Органы управления. Включение-выключение прицела, а также включение-выключение и регулировка яркости подсветки сетки осуществляется, в зависимости от исполнения прицела, при помощи кнопки или пятипозиционного переключателя (см. таблицу 1.2). Разъем на корпусе предназначен для подсоединения к прицелу контактного устройства (см. 4.2.1). Разъем закрывается заглушкой.

КНОПКА. Включение-выключение прицела осуществляется кратковременным нажатием кнопки. Нажатием кнопки с удержанием включается подсветка сетки, с плавным возрастанием яркости до максимальной. Очередным нажатием кнопки с удержанием яркость подсветки уменьшается до минимальной, после чего подсветка сетки выключается.

ПЕРЕКЛЮЧАТЕЛЬ. В положении переключателя «0» прицел выключен. Вращением по часовой стрелке переключатель переводится в следующие фиксированные положения: 1 — прицел включен (подсветка сетки выключена); 2, 3, 4 — включена подсветка сетки (в порядке возрастания яркости). Для уменьшения яркости подсветки сетки и выключения прицела следует вращать переключатель против часовой стрелки.

Объектив. Объектив прицела закрывается защитной крышкой. Крышка защищает фотокатод ЭОП от засветки при случайном включении прицела на дневном свете. Наличие отверстия в центре крышки обеспечивает возможность включения прицела в сумерках и при дневном свете (кратковременно, для проверки работоспособности и выверки прицела на оружии). В межэксплуатационные периоды крышка предохраняет объектив прицела от загрязнения и повреждения.

Для наводки на разноудаленные объекты служит ручка фокусировки объектива. Для увеличения дистанции фокусировки ручку следует вращать по часовой стрелке — в соответствии с маркировкой, имеющейся на ручке.

Окуляр. На окуляр надет наглазник, который обеспечивает удобство установки глаза относительно окуляра, а также исключает попадание в глаз света от посторонних источников.

Вращением кольца диоптрийной настройки изменяется положение окуляра относительно экрана ЭОП, что обеспечивает диоптрийную коррекцию зрения оператора.

Механизмы выверки. Механизмы выверки по вертикали и горизонту служат для корректировки линии прицеливания при пристрелке оружия. Поправки вводятся при помощи маховичков. Направления вращения маховичков для смещения точки попадания вправо/влево, вверх/вниз

Приложение А

РИСУНКИ

Таблица А.1 — Перечень рисунков

Номер рисунка	Наименование рисунка	Исполнение прицела ПН-03.00.00.000-			
		—	01	02	03
А.1	Прицел. Общий вид (с кронштейном для установки дополнительных устройств, механическим прицелом, контактным устройством)	•			
А.2	Прицел. Общий вид (с кронштейном для установки дополнительных устройств и механическим прицелом)		•		
А.3	Зажимное устройство. Вид снизу	•	•		
А.4	Механизмы выверки	•	•	•	•
А.5	Прицел. Общий вид (с кронштейном для установки дополнительных устройств и механическим прицелом)			•	
А.6	Прицел. Общий вид (с кронштейном для установки дополнительных устройств и механическим прицелом)				•
А.7	Зажимное устройство				•
А.8	Регулировка зажимного усилия				•

13 СВИДЕТЕЛЬСТВО О ПРИЕМКЕ _____

Прицел ночной СОТ Х 4 исполнения ПН-03.00.00.000_____,
заводской номер _____,
марка и номер ЭОП: _____, № _____,
интегральная чувствительность фотокатода, мкА/лм: _____,
предел разрешения, штр/мм: _____

изготовлен в соответствии с техническими условиями
ПН-03.00.00.000ТУ и признан годным для эксплуатации.

Начальник ОТК

МП _____
личная подпись _____ расшифровка подписи _____

Дата изготовления _____
год, месяц, число

14 ГАРАНТИИ ИЗГОТОВИТЕЛЯ _____

Изготовитель гарантирует соответствие качества прицела требованиям технических условий ПН-03.00.00.000ТУ при соблюдении потребителем условий и правил хранения, транспортирования и эксплуатации.

Гарантийный срок эксплуатации — 12 месяцев со дня поставки потребителю, но не более 18 месяцев с даты изготовления.

Гарантийная наработка — 1000 ч в пределах гарантийного срока эксплуатации.

Адрес:

ООО «Современные оптические технологии»
107076, г. Москва, ул. Матросская тишина, дом 23, стр. 1, офис 420
Тел./факс: (495) 726-57-82, 223-57-85

обозначены надписями RIGHT/LEFT, UP/DOWN, соответственно, и стрелками (рисунок А.4). Один щелчок механизма выверки соответствует шагу выверки, указанному в таблице 2.1.

Маховички механизма выверки закрываются колпачками. Колпачки механизмов выверки и крышка отсека питания скреплены между собой резиновой застежкой.

Кронштейн с зажимным устройством. Кронштейн с зажимным устройством предназначен для установки прицела на оружие. Посадочное место на оружии, в зависимости от исполнения прицела, см. в таблице 1.1.

ЗАЖИМНОЕ УСТРОЙСТВО ДЛЯ КРЕПЛЕНИЯ ПРИЦЕЛА НА НАПРАВЛЯЮЩЕЙ PICATINNY RAIL (рисунки А.1, А.2). Крепление прицела на направляющей оружия осуществляется затягиванием гаек зажимного устройства при помощи ключа S ½". При этом направляющая оружия обжимается направляющими зажимного устройства прицела.

При установке прицела на направляющую Picatinny rail упор, показанный на рисунке А.3, должен войти в один из поперечных пазов направляющей. Упор крепится двумя винтами в одном из двух гнезд. Среднее резьбовое отверстие предназначено для извлечения упора из гнезда с использованием винта крепления упора. Перестановка упора в другое гнездо позволяет изменять положение прицела вдоль направляющей оружия.

ЗАЖИМНОЕ УСТРОЙСТВО ДЛЯ КРЕПЛЕНИЯ ПРИЦЕЛА НА НАПРАВЛЯЮЩЕЙ ТИПА «ЛАСТОЧКИН ХВОСТ» (рисунок А.5). Крепление прицела на направляющей оружия осуществляется затягиванием гаек зажимного устройства при помощи ключа S ½". При этом направляющая оружия обжимается направляющими зажимного устройства прицела.

ЗАЖИМНОЕ УСТРОЙСТВО ДЛЯ КРЕПЛЕНИЯ ПРИЦЕЛА НА БОКОВОЙ НАПРАВЛЯЮЩЕЙ ТИПА «ЛАСТОЧКИН ХВОСТ» (рисунки А.6, А.7). Для фиксации прицела на направляющей оружия ручка зажимного устройства должна быть повернута из свободного положения (показано на рисунке А.7) влево. Ручка поворачивается вместе с рычагом и фиксируется на ребре зажимного устройства отгибкой. При этом направляющие зажимного устройства стягиваются винтом, находящимся в зубчатом зацеплении с ручкой, и обжимают направляющую оружия. Осевая (цилиндрическая) часть рычага должна попасть в углубление, имеющееся на направляющей оружия.

Регулировка зажимного усилия производится переустановкой ручки на зубчатом венце винта.

Маркировка. На кронштейне прицела имеется маркировка, содержащая условное обозначение и заводской номер прицела. На отсеке питания нанесена схема установки элемента питания. На механизмах выверки, ручке фокусировки объектива, кнопке (переключателе) нанесены поясняющие надписи и знаки.

4.2 Принадлежности

4.2.1 Контактное устройство

Контактное устройство предназначено для включения-выключения прицела, а также включения-выключения и плавной регулировки яркости подсветки сетки.

Контактное устройство, подсоединенное к прицелу, показано на рисунке А.1.

Кабель контактного устройства подсоединяется к разъему на корпусе прицела и крепится при помощи накидной гайки. Клавиша крепится на цевье оружия (или в другом удобном для работы месте) при помощи ленты-застежки.

Включение-выключение прицела осуществляется кратковременным нажатием клавиши. Нажатием клавиши с удержанием включается подсветка сетки, с плавным возрастанием яркости до максимальной. Очередным нажатием клавиши с удержанием яркость подсветки уменьшается до минимальной, после чего подсветка сетки выключается. Для исполнений прицела с переключателем (ПН-03.00.00.000-01; -02; -03) при работе с контактным устройством переключатель должен быть установлен в положение «0».

4.2.2 Мушка и прицельная планка (механический прицел)

Мушка и прицельная планка, установленные на прицеле, показаны на рисунках А.1, А.2, А.5, А.6.

Мушка и прицельная планка устанавливаются в соответствующие пазы в корпусе прицела и фиксируются в них при помощи винтов: мушка — одним винтом, прицельная планка — двумя винтами (рисунок А.4).

Выверка механического прицела осуществляется вращением винтов механизма выверки прицельной планки. Винт для смещения прицельной планки по вертикали обозначен UP, винт для смещения прицельной планки по горизонтали — R (рисунок А.4).

4.2.3 Кронштейн

Кронштейн предназначен для установки на прицел дополнительных устройств.

Кронштейн, установленный на прицеле, показан на рисунках А.1, А.2, А.5, А.6.

Кронштейн имеет три направляющие Picatinny rail MIL STD 1913 для установки дополнительных устройств.

Кронштейн крепится на прицеле двумя винтами при помощи 3 мм ключа-шестигранника.

11 ТРАНСПОРТИРОВАНИЕ И ХРАНЕНИЕ _____

11.1 Прицел в упаковке изготовителя транспортировать всеми видами наземного транспорта в крытых транспортных средствах, а также в герметизированных отсеках самолетов.

При эксплуатации транспортировать прицел в сумке или на оружии.

11.2 Прицел в упаковке изготовителя хранить в отапливаемых и вентилируемых помещениях при температуре воздуха от плюс 5 до плюс 40 °С и относительной влажности воздуха не более 80 % при температуре плюс 25 °С.

Прицел в сумке хранить при температуре воздуха от плюс 10 до плюс 35 °С и относительной влажности воздуха не более 80 % при температуре плюс 25 °С.

БАТАРЕЮ ХРАНИТЬ ОТДЕЛЬНО И УСТАНОВЛИВАТЬ В ОТСЕК ПИТАНИЯ ПРИЦЕЛА ПРИ ПОДГОТОВКЕ К РАБОТЕ.

НЕ ДОПУСКАЕТСЯ ХРАНЕНИЕ ПРИЦЕЛА ВБЛИЗИ РАСТВОРОВ КИСЛОТ И ЩЕЛОЧЕЙ, А ТАКЖЕ ПОПАДАНИЕ НА ПРИЦЕЛ ПРЯМЫХ СОЛНЕЧНЫХ ЛУЧЕЙ.

12 СВИДЕТЕЛЬСТВО О КОНСЕРВАЦИИ _____

Дата консервации _____

Срок хранения прицела без переконсервации в условиях хранения в соответствии с 11.2 — 5 лет.

Консервационный материал — смазка ГОИ-54п ГОСТ 3276-89.

Консервацию произвел _____

Изделие после консервации принял _____

- проверить состояние поверхностей оптических деталей (на линзах не должно быть трещин, жировых пятен, грязи, различных налетов);
- проверить правильность и надежность крепления прицела на оружии (качка прицела, закрепленного на направляющей оружия, не допускается);
- проверить функционирование прицела включением (при закрытом объективе).

10.2 Текущее обслуживание

Протирать прицел от пыли, влаги, грязи фланелевой салфеткой.

Чистку оптических поверхностей производить чистой (во избежание царапин на оптических поверхностях) фланелью или ватным тампоном, слегка смоченным спиртом ГОСТ 18300-87, эфиром ТУ 7506804-97-90 или спирто-эфирной смесью (10 % спирта и 90 % эфира). Протирать стекло круговыми движениями от центра к краю, не касаясь оправы, сменяя ватный тампон по мере его загрязнения.

Замену батареи производить в соответствии с 7.1.

Регулировку зажимного усилия производить в соответствии с 6.1.3 при ослаблении крепления прицела (ПН-03.00.00.000-03) на направляющей оружия.

10.3 Проверка выверки

Проверку выверки прицела производить:

- при вводе прицела в эксплуатацию;
- после первой стрельбы и затем после каждых 3–5 стрельб;
- после ремонта оружия;
- при обнаружении во время стрельбы значительных отклонений точки попадания от точки прицеливания.

10.4 Подготовка к длительному хранению

Подготовка прицела к длительному хранению заключается в чистке прицела и консервации его зажимного устройства. Консервации подлежат наружные неокрашенные поверхности зажимного устройства.

Для консервации на тщательно обезжиренные бензином и просушенные неокрашенные поверхности зажимного устройства нанести тонким слоем смазку ГОИ-54п ГОСТ 3276-89, смазанные поверхности обернуть бумагой конденсаторной КОН2-10 ГОСТ 1908-88, уложить прицел в пакет.

При расконсервации смазку удалить чистой салфеткой, слегка смоченной бензином, после чего просушить прицел на воздухе.

5 УПАКОВКА

Сумка предназначена для переноски прицела на плече. В сумку укладываются прицел, принадлежности и руководство по эксплуатации

Пакет и коробка предназначены для транспортирования и хранения комплекта.

6 УСТАНОВКА ПРИЦЕЛА НА ОРУЖИЕ И ВЫВЕРКА

ВНИМАНИЕ!

УСТАНОВКУ ПРИЦЕЛА НА ОРУЖИЕ И ВЫВЕРКУ ПРИЦЕЛА ПРОИЗВОДИТЬ ПОСЛЕ ПРОВЕРКИ БОЯ ИЛИ ПРИВЕДЕНИЯ ОРУЖИЯ К НОРМАЛЬНОМУ БОЮ С ОТКРЫТЫМ ПРИЦЕЛОМ.

ПРИ ПЕРЕУСТАНОВКЕ ПРИЦЕЛА НА ОРУЖИИ НЕ ТРЕБУЕТСЯ ОБЯЗАТЕЛЬНОЙ ВЫВЕРКИ ПРИЦЕЛА.

6.1 Установка прицела на оружие

Посадочное место прицела на оружии см. в таблице 1.1.

6.1.1 Установка прицела на оружие, оснащенное направляющей Picatinny rail

Для установки прицела (ПН-03.00.00.000; -01) на оружие следует:

- установить упор в нужное положение:
 - а) отвернуть винты крепления упора и, завернув один из них в среднее резьбовое отверстие в упоре, извлечь упор из гнезда;
 - б) установить упор в другое гнездо и закрепить двумя винтами;
 - ослабить гайки зажимного устройства;
 - установить прицел на направляющую Picatinny rail оружия таким образом, чтобы упор попал в один из поперечных пазов направляющей;
 - зафиксировать прицел на направляющей, затянув гайки при помощи ключа S ½".

6.1.2 Установка прицела на оружие, оснащенное направляющей типа «ласточкин хвост»

Для установки прицела (ПН-03.00.00.000-02) на оружие следует:

- ослабить гайки зажимного устройства;
- установить прицел на направляющую типа «ласточкин хвост» оружия;
- зафиксировать прицел на направляющей, затянув гайки при помощи ключа S ½".

6.1.3 Установка прицела на оружие, оснащенное боковой направляющей типа «ласточкин хвост»

Для установки прицела (ПН-03.00.00.000-03) на оружие необходимо (см. рисунок А.7):

— отвернуть ручку с рычагом вправо до упора (в положение, показанное на рисунке А.7);

— надеть прицел зажимным устройством на направляющую оружия со стороны приклада и продвинуть вперед по направляющей так, чтобы осевая (цилиндрическая) часть рычага располагалась напротив центрального углубления на направляющей оружия;

— закрепить прицел на направляющей оружия, повернув ручку с рычагом вперед до упора. При этом ручка должна зафиксироваться отгибкой на ребре зажимного устройства, цилиндрическая часть рычага — попасть в углубление на направляющей оружия.

Зажимное устройство должно плотно обжимать направляющую оружия.

Для изменения зажимного усилия (см. рисунок А.8) необходимо снять прицел с оружия и, сняв защелку, переустановить ручку на зубчатом венце винта (винт и ручка имеют по 18 зубьев и пазов, соответственно).

Чтобы снять защелку, следует:

— с помощью отвертки (рисунок А.8, а) повернуть защелку на винте влево примерно на 45°, для чего ввести рабочую часть отвертки между отгибкой ручки и защелкой, прилагая усилие по стрелке I. При этом выступ защелки должен выйти из отверстия (показано на рисунке А.8, б) ручки;

— прилагая небольшое усилие по стрелке II (рисунок А.8, а), сдвинуть защелку и снять ее с винта через широкую часть отверстия в ней.

Далее, если крепление прицела на направляющей оружия недостаточно жесткое, то необходимо переустановить ручку на зубчатом венце винта со смещением вправо, для чего следует:

— повернуть ручку по стрелке III влево на 40–80°, следя за тем, чтобы зубья винта и пазы ручки при этом были сцеплены между собой (одним из пальцев левой руки следует придерживать и прижимать ручку к винту);

— снять ручку с винта (рисунок А.8, б);

— перевести рычаг по стрелке IV в крайнее правое положение;

9 ВОЗМОЖНЫЕ НЕИСПРАВНОСТИ И СПОСОБЫ ИХ УСТРАНЕНИЯ

Возможные неисправности и способы их устранения приведены в таблице 9.1.

Таблица 9.1

Внешнее проявление неисправности	Вероятная причина	Способ устранения
При включении прицела отсутствует изображение на экране ЭОП.	Глубокий разряд батареи.	Заменить батарею.
	Окислены контактные поверхности батареи или контакты в отсеке питания.	Зачистить контактные поверхности.
Не удается добиться резкого изображения цели (объекта).	Сильно загрязнены поверхности оптических деталей.	Почистить оптические поверхности.
	Повреждены оптические элементы прицела.	Отправить прицел в ремонт.

10 ТЕХНИЧЕСКОЕ ОБСЛУЖИВАНИЕ

Техническое обслуживание прицела предполагает:

- проверку технического состояния прицела;
- текущее обслуживание (чистку прицела, замену батареи, регулировку зажимного усилия);
- проверку выверки прицела;
- подготовку прицела к длительному хранению.

10.1 Проверка технического состояния

Проверка технического состояния прицела проводится с целью своевременного выявления и устранения неисправностей. При проверке технического состояния следует:

- проверить комплектность (см. раздел 3);
- произвести наружный осмотр прицела (на наружных поверхностях не должно быть трещин, вмятин, следов коррозии и других дефектов);

8 ПОРЯДОК РАБОТЫ

8.1 Вынуть прицел из сумки.

8.2 Установить прицел на оружие.

8.3 Убедиться в отсутствии ярких точечных источников света в поле зрения прицела. Источниками света, которые могут привести к повреждению ЭОП, являются фары автомобилей, фонари, прожекторы и т. п.

8.4 Оценить визуально уровень освещенности в предполагаемой зоне наблюдения (см. приложение Б) и определить режим работы с прицелом, руководствуясь следующим:

- работу с **открытым объективом** начинать при освещенности не более 1 лк;
- при освещенности от 0,05 до 1,00 лк включать прицел на непродолжительное время — до 3 мин, для наблюдения или в случае открытия огня;
- при освещенности 0,05 лк и менее время работы прицела не ограничивается.

8.5 Направить прицел на предполагаемый объект, включить прицел, подсветку сетки, установить оптимальную яркость подсветки сетки при помощи кнопки (переключателя) или клавиши контактного устройства.

8.6 Добиться резкого изображения объекта: провести диоптрийную настройку окуляра при помощи кольца диоптрийной настройки (следует добиться резкого изображения ячеистой структуры экрана ЭОП) и настройку дальности при помощи ручки фокусировки объектива.

8.7 Прицеливание осуществлять перемещением оружия с прицелом по высоте и горизонту, совмещая перекрестие сетки с точкой прицеливания. При сильном ветре или стрельбе по движущейся цели вводить боковые поправки.

ВНИМАНИЕ!

ОТВОДИТЬ ПРИЦЕЛ В СТОРОНУ ПРИ ПОЯВЛЕНИИ В ПОЛЕ ЗРЕНИЯ ЯРКИХ ТОЧЕЧНЫХ ИСТОЧНИКОВ СВЕТА, ВЫКЛЮЧАТЬ ПРИЦЕЛ ПРИ ИХ ДЛИТЕЛЬНОМ ДЕЙСТВИИ.

8.8 По окончании работы:

- выключить прицел;
- закрыть объектив крышкой;
- снять прицел с оружия;
- уложить прицел в сумку.

— надеть ручку сверху вниз на рычаг и на зубчатый венец винта (загиб рычага должен попасть в соответствующее отверстие в ручке, и все зубья винта должны совместиться с пазами ручки). Необходимо следить, чтобы шайба (показана на рисунке А.7) не упала с винта; надеть защелку на винт, затем сдвинуть ее в направлении, противоположном стрелке П (рисунок А.8, а), до упора, и повернуть вправо так, чтобы выступ защелки попал в соответствующее отверстие ручки.

Зажимное усилие возрастает тем больше, чем на большее число зубьев переустановлена ручка на винте.

Чтобы ослабить зажимное усилие, необходимо переустановить ручку на зубчатом венце винта со смещением влево, для чего следует:

- перевести ручку в крайнее правое положение;
- снять защелку, как описано выше;
- снять ручку с винта;
- отвести рычаг влево;
- надеть ручку на рычаг и зубчатый венец винта;
- повернуть ручку до упора вправо;
- установить защелку на место.

6.2 Выверка прицела на оружии

ВНИМАНИЕ!

ПРИ ВЫВЕРКЕ ПРИЦЕЛА ДНЕМ ОБЪЕКТИВ ДОЛЖЕН БЫТЬ ЗАКРЫТ КРЫШКОЙ, ВРЕМЯ НЕПРЕРЫВНОЙ РАБОТЫ ПРИЦЕЛА — НЕ БОЛЕЕ 3 МИНУТ.

ВЫВЕРКУ ПРИЦЕЛА НОЧЬЮ ПРОВОДИТЬ В ТОМ ЖЕ ПОРЯДКЕ, ЧТО И ДНЕМ. ПРИ НЕОБХОДИМОСТИ ПРОИЗВОДИТЬ ПОДСВЕТКУ МИШЕНИ КАКИМИ-ЛИБО ИСТОЧНИКАМИ СВЕТА.

НЕ ДЕРЖАТЬ ПРИЦЕЛ ВКЛЮЧЕННЫМ БЕЗ НЕОБХОДИМОСТИ.

6.2.1 Установить мишень на дальности пристрелки, например, 70 м.

6.2.2 Включив прицел и подсветку сетки, навести оружие по сетке прицела на центр мишени и произвести серию пробных выстрелов (3–4 выстрела).

6.2.3 Определить среднюю точку попадания и измерить отклонение ее от точки прицеливания по вертикали и горизонтали в сантиметрах.

6.2.4 Вычислить поправки, необходимые для совмещения средней точки попадания с точкой прицеливания, учитывая следующее:

— минимальная вводимая поправка соответствует одному щелчку механизма выверки, или шагу выверки. В линейном выражении шаг выверки 15" (см. таблицу 2.1) на дальности 70 м составляет 0,5 см. Следовательно, если на дальности 70 м измеренное отклонение средней точки попадания от точки прицеливания по горизонтали составляет 10 см, то требуется горизонтальная поправка 20 щелчков:

$$\frac{10 \text{ см}}{0,5 \text{ см}} = 20 ;$$

— для других значений дальности минимальное смещение точки попадания будет во столько раз больше (меньше), во сколько раз дальность больше (меньше) 70 м. Так, минимальное смещение точки попадания на дальности 100 и 140 м составит 0,7 и 1,0 см, соответственно:

$$0,5 \text{ см} \times \frac{100 \text{ м}}{70 \text{ м}} = 0,7 \text{ см} ;$$

$$0,5 \text{ см} \times \frac{140 \text{ м}}{70 \text{ м}} = 1,0 \text{ см} .$$

6.2.5 Отвернуть колпачки с механизмов выверки и вращением маховичков ввести поправки по вертикали и горизонту.

6.2.6 Проверить выверку контрольной серией выстрелов.

6.2.7 По окончании выверки закрыть механизмы выверки колпачками.

7 ПОДГОТОВКА К РАБОТЕ

При подготовке прицела к работе необходимо:

- установить батарею в отсек питания;
- установить на прицел необходимые устройства (механический прицел, кронштейн для установки дополнительных устройств);
- подсоединить к прицелу контактное устройство.

7.1 Установка элемента питания

Для установки батареи в отсек питания следует:

- отвернуть крышку отсека питания;
- вставить батарею в отсек в соответствии со схемой на корпусе;
- завернуть крышку отсека питания.

7.2 Установка механического прицела

Для установки механического прицела необходимо установить на прицел мушку, прицельную планку и произвести выверку механического прицела.

Для установки мушки следует:

- задвинуть мушку в соответствующий паз до упора;
- зажать винт, фиксирующий мушку в пазу, при помощи отвертки.

Для установки прицельной планки следует:

- задвинуть прицельную планку в соответствующий паз;
- зажать два винта, фиксирующие прицельную планку в пазу, при помощи отвертки.

Выверку механического прицела производить в следующем порядке:

- включив прицел и подсветку сетки, навести оружие по сетке прицела на центр мишени и закрепить оружие в этом положении;
- не изменяя положения оружия, вращением винтов UP и R механизма выверки прицельной планки установить ее в такое положение, чтобы по механическому прицелу оружие также было наведено в центр мишени.

7.3 Установка кронштейна и дополнительных устройств

При подготовке прицела к работе с дополнительными устройствами следует:

- установить кронштейн на прицел, закрепив его двумя винтами при помощи 3 мм ключа-шестигранника;
- закрепить нужные устройства на направляющих Picatinny rail кронштейна.

7.4 Подсоединение контактного устройства

При подготовке прицела к работе с контактным устройством следует:

- отвернуть заглушку с разъема на корпусе прицела и уложить ее в сумку;
- подсоединить кабель контактного устройства к разъему и зафиксировать накидной гайкой;
- закрепить клавишу контактного устройства на оружии при помощи ленты-застежки.