



# EDGE GS 1x20/G2+ 1x21

## NIGHT VISION GOGGLES

I N S T R U C T I O N S

ENGLISH / FRANÇAIS / DEUTSCH / ESPAÑOL / ITALIANO / РУССКИЙ

????????!

2-3

● ОБСЛУЖИВАНИЕ

•

( )).

•

•

● ХРАНЕНИЕ

● ВЫЯВЛЕНИЕ НЕИСПРАВНОСТЕЙ

•

"ON"

•

( ),

•

30-60

"

"

("ON")

«

»,

«

»,

"

"

•

").

( " "

"ON" -

## ● ИСПОЛЬЗОВАНИЕ МАСКИ

NV

Edge GS 1x20/G2+ 1x21 (

).

(

90?

« - »-

C

(8)

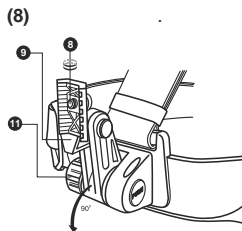
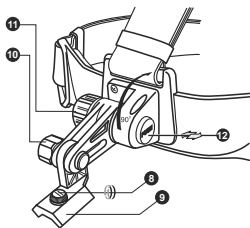
(9).

(10) (11) ,

(11).

(10)

(12),



Night vision goggles

EDGE GS 1x20 / G2+ 1x21

2-7

ENGLISH

Jumelles de vision de nuit

EDGE GS 1x20 / G2+ 1x21

8-13

FRANCAIS

Nachtsichtbrille

EDGE GS 1x20 / G2+ 1x21

14-19

DEUTSCH

Gafas de la visión nocturna

EDGE GS 1x20 / G2+ 1x21

20-25

ESPAÑOL

Il caschetto con binocolo di visione notturna

EDGE GS 1x20 / G2+ 1x21

26-31

ITALIANO

Очки ночного видения

EDGE GS 1x20 / G2+ 1x21

32-37

РУССКИЙ

| SPECIFICATIONS  | 75095                            | 75091       |
|---|----------------------------------|-------------|
| Type of image intensifier tube                          | CF-Super/ EP33-SF-U 2+ / EPM207G |             |
| Magnification, x  | 1                                | 1           |
| Objective lens, mm                                      | 20                               | 21          |
| Resolution in the centre FOV, lp/mm, min                | 36                               | 40          |
| Angular field of view, degree                           | 36                               | 40          |
| Max. detection range, m/yds*                            | 90/98                            | 200/220     |
| Eyeiece adjustment, diopter                             | ±4                               | ±4          |
| Eye relief, mm  | 12                               | 25          |
| Operating voltage, V                                    | 3 (2xAAA)                        | 3 (2xAAA)   |
| Tripod mount, inch                                      | ¼                                | ¼           |
| Av. operation time with 2 AAA batteries, (IR off/on), h | 50 / 20                          | 50 / 20     |
| Operating temperature                                   | -20 °C~+40 °C / -4 °F~+104 °F    |             |
| Dimensions, mm/inch:                                    |                                  |             |
| Length  | 163 / 6.4                        | 163 / 6.4   |
| Width   | 113 / 4.4                        | 113 / 4.4   |
| Height  | 60 / 2.4                         | 60 / 2.4    |
| Weight of the unit, kg/oz                               | 0.65 / 22.9                      | 0.65 / 22.9 |
| Weight of the head mount, kg/oz                         | 0.2 / 7                          | 0.2 / 7     |

\* Max. detection range of an object measuring 1.7x0.5 m in natural night conditions (0.05 lux, quarter moon).

## ● PACKAGE CONTENTS

- Edge GS 1x20 / Edge G2+ 1x21 unit
- Head mount
- Carrying case
- User manual
- Cleaning cloth
- Warranty card

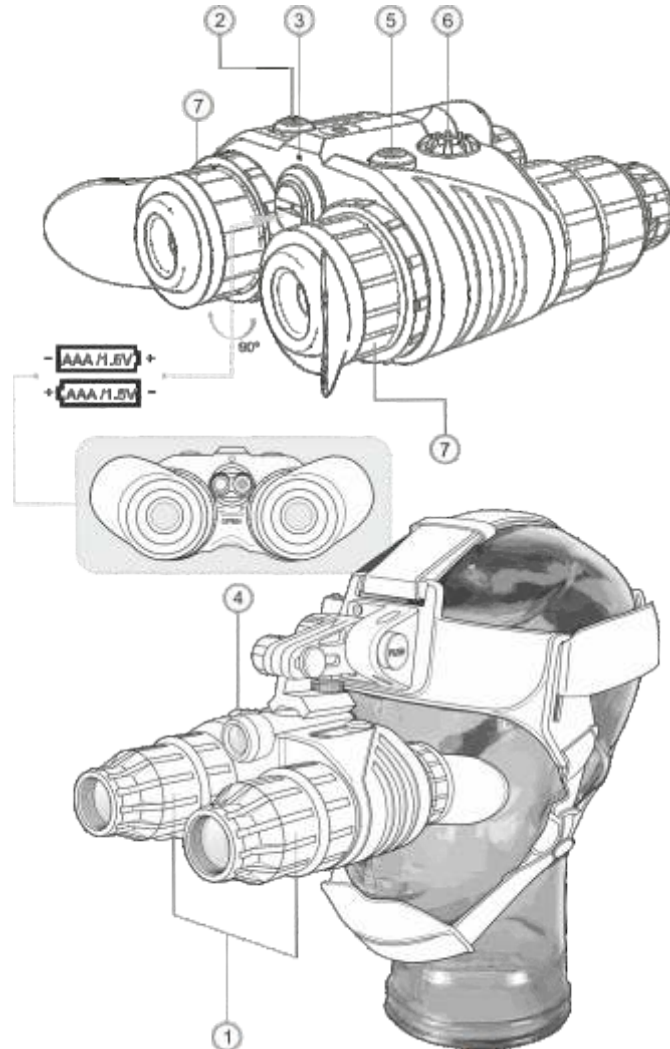


NV Goggles Edge G2+ 1x21



NV Goggles Edge GS 1x20

*For improvement purposes, design of this product is subject to change.*



## ● УСТАНОВКА БАТАРЕЙ

90°  
AAA

## ● ИСПОЛЬЗОВАНИЕ ПРИБОРА

90°

(1) "ON" (2) ( ),

(3)

(4)

"IR" (5).

(6).

10 100 (7), ( ).

## ● OVERVIEW

At the core of the **Edge GS 1x20** Night Vision Goggles is the unique combination of specially designed R-Contact optics and the CF-Super Image Intensifier Tube, created specifically for each other such that they will not work with any other system. The result of this exclusive technological development is the highest edge-to-edge resolution performance ever seen in a budget consumer NV product. The goggles are outfitted with new objective lenses that minimize distortion on the edges of the field of view and increase sharpness and contrast of the image.

The **Edge G2+ 1x21** Night Vision Goggles use Gen.2+ image intensifier tube which ensures high resolution, good contrast, enhanced sensitivity and distortion-free image across the entire field of view.

The soft rubber eyecups conceal the light emission from the tube thus permitting a user to stay unnoticed.

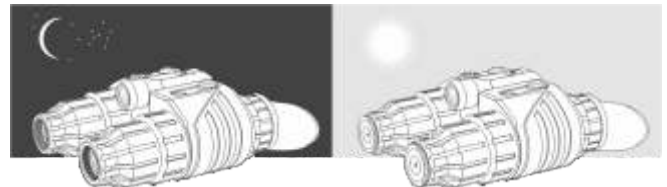
The goggles are outfitted with an IR illuminator necessary for normal observation in moonless cloudy conditions in total darkness.

The goggles are equipped with a 1/4" socket which allows them to be fixed on the included head mount .

The goggles are fully self-contained and can work up to 50 hours on two AAA batteries at temperatures varying from -20 °C to + 40 °C.

Your NV Goggles are ideal for professional and amateur use, including:

- Night observation in natural environment
- Search and rescue
- Night orienteering
- Repair and maintenance of equipment
- Hunting



## ● PECULIARITIES OF USE

Your night vision goggles are designed to provide many years of reliable service.

To ensure high performance you should adhere to the following rules:

- The **Edge** Goggles feature bright light protection system which prevents the screen of the tube from burn-through in case of rapid change of illumination level. If a bright object (such as flashlight, headlights, lamp etc.) shows up in the field of view or if the unit is switched on without the caps on the lenses, the image will grow darker. After the unit returns to its normal mode, green and uniform image will be restored. Normal operation restores automatically within a second unless the unit was switched off manually.
- Your goggles were designed to be self-contained. Do not open the body of the unit or otherwise attempt to service this device. If such need arises return the binocular for replacement or repair.
- Protect the device from exposure to direct sunlight and extreme temperatures.
- Avoid dropping or otherwise shocking the device - it incorporates a sophisticated optical system which could be damaged in extreme cases of misuse.
- Clean optical parts (lenses) with professional lens cleaning supplies designed for use with multicoated optics.

*Damage to this device from failure to observe these warnings may void the device's warranty!*

#### ● BATTERY INSTALLATION

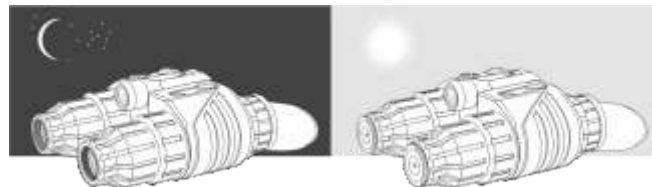
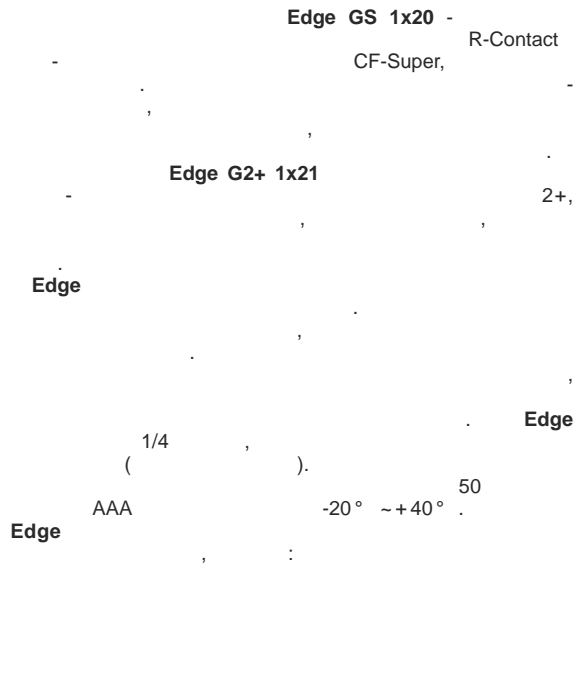
Your goggles run on two AAA batteries. To install them, turn the screw of the battery cover 90° clockwise, remove it and install two AAA batteries as indicated. Match the boss of the battery container with the groove in the unit's body. The cover should tightly fit the body along the perimeter, avoid skewing. Lock the cover by turning the screw of the battery cover 90° counterclockwise.

#### ● USE AND TESTING

Make sure that the batteries have been installed according to the instructions found in the battery installation section of this manual.

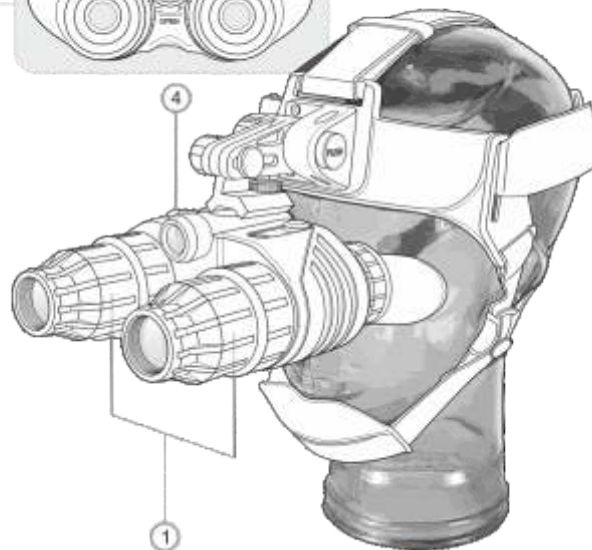
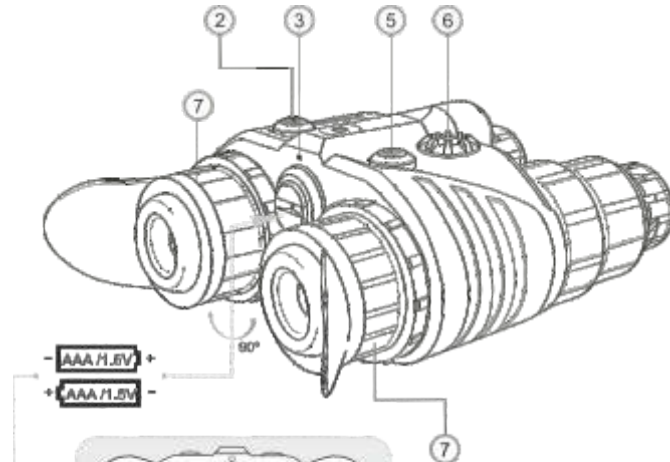
- Enter a dark area before turning on the goggles.
- Remove the objective caps.
- Activate the device by pushing the "ON" **(2)** button. The green LED indicator **(3)** lights up. If the batteries are low, the colour of the indicator will turn red.
- You can test your goggles in a light area without removing the protective caps. This will not damage your unit.
- If the subject to be viewed is in a completely dark area, including lowlight shadow areas; activate the infrared illuminator **(4)** by pushing the "IR" button **(5)**. To adjust the IR power, rotate the controller **(6)**.
- Direct the turned on goggles at an object at a distance of about 10-100 meters. Rotating the eyepieces **(7)**, focus on the tube's screen - rough surface or tiny dark dots are visible. Rotate the objective lenses **(1)** until the image quality is optimal. Re-focus the eyepieces, if necessary. After this adjustment you may not rotate the eyepieces irrespective of the distance and objective lenses.

#### ● ИНСТРУКЦИЯ ПО ИСПОЛЬЗОВАНИЮ



#### ● ОСОБЕННОСТИ ЭКСПЛУАТАЦИИ

| ТЕХНИЧЕСКИЕ ХАРАКТЕРИСТИКИ                         | 75095               | 75091        |
|--|---------------------|--------------|
| Поколение / Тип ЭОП                                | CF-Super/ ЭПЗЗ-СФ-У | 2+ / ЭПМ207Г |
| Визуальное увеличение, крат                        | 1                   | 1            |
| Световой диаметр объектива, мм                     | 20                  | 21           |
| Разрешение (в центре поля зрения), штрихов/мм, мин | 36                  | 40           |
| Угол поля зрения, град                             | 36                  | 40           |
| Максимальная дистанция обнаружения, м*             | 90                  | 200          |
| Диапазон диоптрийной настройки окуляра, дптр.      | ±4                  | ±4           |
| Удаление выходного зрачка, мм                      | 12                  | 25           |
| Рабочее напряжение, В                              | 3 (2xAAA)           | 3 (2xAAA)    |
| Размер крепления резьбы к штативу, дюйм            | ¼                   | ¼            |
| Сред. время работы от двух батарей (без/с ИК), час | 50 / 20             | 50 / 20      |
| Температурный диапазон                             | -20 °С--+40 °С      |              |
| Габариты, мм                                       |                     |              |
| Длина  | 163                 | 163          |
| Ширина   | 113                 | 113          |
| Высота   | 60                  | 60           |
| Масса прибора, кг                                  | 0,65                | 0,65         |
| Масса маски, кг                                    | 0,2                 | 0,2          |



\* 0,05 ( ). 1,7x0,5

## КОМПЛЕКТ ПОСТАВКИ

Edge GS 1x20 /  
Edge G2+ 1x21



Edge G2+ 1x21



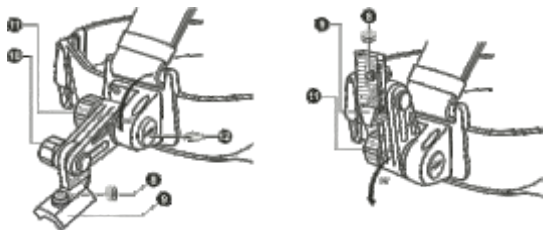
Edge GS 1x20

- Direct the device at an object to be viewed and adjust the final focus by rotating the objective lens focusing ring until the image is optimal. When screwing the objective lenses into the housing, it focuses on farther objects, when screwing out - on closer ones.
- The goggles are intended for joint use with the head mount. To do this, affix the binocular to the head mount by means of the screw of the adapter (see picture) and adjust the device as described above.
- When you are finished using your binocular place the caps back onto the objective lenses and turn off the unit by pushing the "ON" (2) button, the LED indicator will go out. Put the goggles into the carrying case.

## ● USING THE HEAD MOUNT

The NV Compact Head Mount is designed for joint use with **Edge GS 1x20/G2+ 1x21** night vision goggles and other units with similar mount. This allows hands-free operation of the night vision device in partial and complete darkness. The Head Mount ensures stable positioning of a night vision device in front of the user's eyes, even while in fast motion (pacing, running, abrupt movements). The Head Mount is simple and convenient to use. All adjustments, such as 90° raise of the unit, set the night vision device's position in the "forward-backward" directions relative to the eyes are made by one hand.

- Adjust the size of the mask to fit your head using the straps. The head mount must closely fit your head.
- Affix the night vision device to the adapter (9) using the screw (8). To adjust the position of the unit relative to the eyes, loosen the knobs (10), (11) and move the unit longitudinally, upwards and downwards adjusting its inclination angle. As you find the most comfortable position tighten the knobs (10), (11) to fix the setting.
- To watch objects without the unit, place the unit vertically by pressing and holding the button (12).
- When you are finished using the unit, remove the night vision device from the head mount by simply unfastening the screw (8).



## CAUTION!

Your device can be used in extreme cold. However, when the unit is brought back into a warm environment, you must wait approximately 2-3 hours before using the unit again. Failure to do so may result in damage as a result of condensation accumulating on the internal circuitry of the unit.

## ATTENZIONE!

Il vostro binocolo **Edge** può essere utilizzato in ambienti estremamente freddi. Tuttavia, quando l'apparecchio è riportato in ambienti caldi, occorre aspettare approssimativamente 2-3 ore prima di utilizzarlo. Il non rispetto di questa avvertenza può causare il danneggiamento del visore causato dalla condensa accumulata nei circuiti interni del visore.

## ● MANUTENZIONE

- Pulire le lenti con detergente specifico per ottiche con trattamenti multipli. Togliere la polvere o lo sporco dalle lenti usando aria compressa, secca.
- Pulire il corpo dell'**Edge** con uno straccio morbido e pulito.

## ● CONSERVAZIONE

In caso di inutilizzo prolungato, rimuovere le batterie per evitare possibili perdite. Il coperchietto del vano batteria deve essere ben chiuso in caso di inutilizzo prolungato.

## ● RISOLUZIONE DEI PROBLEMI

- **Il visore non si accende.**  
Verificare che le batterie siano installate correttamente. Controllare che la polarità sia corretta secondo le indicazioni presenti nel comparto batteria. Verificare che i contatti delle batterie siano puliti e privi di ossidazione o corrosione; se necessario, pulire i contatti con alcol. Controllare che il coperchietto del vano batteria sia ben chiuso, altrimenti l'apparecchio non funzionerà. Se necessario, sostituire le batterie, che potrebbe essere scarica. Verificare anche se il bottone "ON" è stato premuto.
- **Punti neri visibili sullo schermo.**  
Piccoli punti neri possono essere presenti mentre si usa l'apparecchio: sono solo piccole imperfezioni puramente estetiche, risultanti dal processo di produzione del tubo; esse non influiscono in alcun modo sull'affidabilità o sull'utilizzo dell'ottica e non sono difetti.
- **Immagine con "effetto neve".**  
L'immagine potrebbe presentare "l'effetto neve" nei primi 30-60 secondi dall'accensione, se l'apparecchio viene utilizzato in ambiente completamente buio: questo effetto tende a sparire in poco tempo.  
L'immagine potrebbe presentare un leggero "effetto neve" se l'apparecchio era stato precedentemente acceso senza copriobiettivo in ambiente luminoso. L'immagine potrebbe anche presentare l'effetto neve se l'apparecchio viene utilizzato in completa oscurità con l'illuminatore IR spento.
- **Immagine fuori fuoco.**  
Regolare la messa a fuoco dell'oculare e dell'obiettivo. Verificare che le lenti non siano sporche o appannate; nel caso pulire delicatamente le superfici esterne delle lenti con un panno morbido di cotone. Sostituire la batteria nel caso in cui la carica totale sia inferiore a 2,2V.

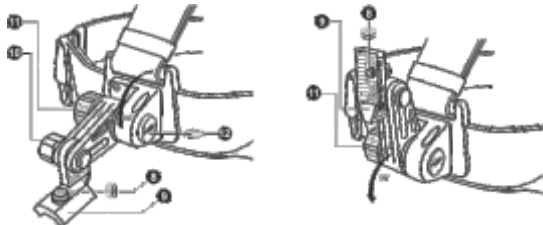


- Puntare l'apparecchio acceso verso un oggetto ad una distanza di circa 10 - 100m. Ruotare oculari **(7)**, mettere a fuoco sullo schermo del tubo - e visibile una superficie irregolare o dei piccoli punti neri. Ruotare la lente frontale finché la qualità dell'immagine è soddisfacente. Correggere la messa a fuoco dell'oculare, se necessario. Dopo questa regolazione potrebbe non essere necessario ruotare l'oculare al variare della distanza.
- Puntare il **Edge** su un oggetto e regolare la messa a fuoco finale, ruotando la lente frontale fino ad ottenere una immagine nitida. Ruotando la lente dell'obiettivo verso il corpo si mettono a fuoco oggetti lontani, ruotandola in direzione opposta si mettono a fuoco oggetti più vicini.
- Il **Edge** può essere utilizzato anche con il caschetto (incluso nella confezione). Per usare questo accessorio, fissare il **Edge** al caschetto utilizzando la vite del caschetto stesso (vedi figura) e regolare l'apparecchio come sopra descritto.
- Dopo l'uso, riposizionare i coprilenti e spegnere l'apparecchio premendo il pulsante "ON" **(2)**, il LED si spegnerà. Riporre l'apparecchio nella sua custodia.

## ● UTILIZZO DEL CASCHETTO

Il caschetto NV Compact è disegnato per l'uso di giuntura con gli dispositivi **Edge GS 1x20/G2+ 1x21** (e altri con un braccio analogo). Semplice e comodo nell'uso. Il caschetto garantisce all'apparecchio di visione notturna una posizione stabile davanti agli occhi perfino durante un movimento intenso (cammino, corsa, uno scatto brusco con la testa). Tutte le regolazioni, come il sollevamento dell'apparecchio a 90°, la regolazione dell'apparecchio di visione notturna rispetto agli occhi nelle direzioni "avanti-indietro" si svolgono con una sola mano. Il fulcro è avanzato minimamente e ciò si riflette positivamente sui muscoli del collo diminuendo l'affaticamento in caso di uso prolungato.

- Con l'aiuto dei cinturini regolate il caschetto per raggiungere la misura desiderata. Il caschetto deve aderire bene alla testa.
- Con l'utilizzo di vite **(8)** avvitate saldamente l'apparecchio al raccordo **(9)**.
- Per regolare la posizione dell'apparecchio rispetto agli occhi allentate i manici **(10)** e **(11)** e muovete l'apparecchio lungo l'asse longitudinale e in alto-in basso, regolate l'angolo di inclinazione. Trovata la posizione desiderata, fissate la regolazione stringendo i manici **(10)** e **(11)**.
- Per osservare gli oggetti direttamente con gli occhi (senza l'utilizzo dell'apparecchio), mettete l'apparecchio nella posizione verticale tenendo premuto il bottone **(12)**.
- Al termine dell'osservazione potete scollegare il monocolo dal caschetto. Quindi svitate le viti **(8)** e togliete l'apparecchio.



## ● MAINTENANCE

- Clean the lens with professional lens cleaning supplies intended for use with multicoated optics.
- Blow any dust or dirt off the lenses using dry, compressed air.
- Clean the unit housing with a soft, clean cloth.

## ● STORAGE

During long-time storage please remove the batteries to prevent possible leakage. The battery cover must be fully screwed during long-time storage.

## ● TROUBLESHOOTING

### • The scope will not turn on.

Check that the batteries are installed properly. Install the batteries according to the (+) and (-) polarity, ensuring that the markings on the battery and battery compartment correspond with one another. Check the battery contacts to ensure they are clean and free of corrosion; if necessary, clean the contacts with rubbing alcohol. Also check that the cap of the battery department is fully closed, otherwise the device will not operate. If necessary, replace the batteries as they may be depleted. Also be sure that the "ON" button has been pushed and the green LED is on.

### • Distinct black dots appear on the screen.

These dots are cosmetic blemishes resulting from tube production processes and do not interfere with the reliability or performance of the scope and are not a defect.

### • The image "snows".

Image may "snow" in a dark environment during 30-60 seconds after the device is activated; this effect disappears soon. Image may slightly "snow" if the device was previously operated without the lens caps at a high level of luminance. Image may also "snow" if the device is operated in complete darkness with the IR illuminator off.

### • The image is not focused.

Adjust the focus of the eyepieces and the objectives (see "Use and Testing" section). Check that the lenses are not foggy or dusty; if they are, carefully clean the external surfaces of lenses with a soft cotton fabric. Replace the batteries if the total battery charge is less than 2.2V. When the unit is brought into a warm environment from a cold one, condensation may appear on the internal lenses; you must wait two hours before using the unit.

### • Visibility decreases or disappears.

Turn the power off and turn the goggles away from the light source; visibility will restore itself immediately.

| DONNÉES TECHNIQUES   | 75095               | 75091        |
|--|---------------------|--------------|
| Type du tube   | CF-Super/ EP33-SF-U | 2+ / EPM207G |
| Grossissement, x   | 1                   | 1            |
| Diamètre de la lentille, mm                                    | 20                  | 21           |
| Résolution, lignes/mm, min                                     | 36                  | 40           |
| Champ de vue, degrés   | 36                  | 40           |
| Distance max. de la détection, m*                              | 90                  | 200          |
| Ajustement dioptrique, D                                       | ±4                  | ±4           |
| Dégagement oculaire, mm  | 12                  | 25           |
| Alimentation, V  | 3 (2xAAA)           | 3 (2xAAA)    |
| Support de trépied, pouce                                      | ¼                   | ¼            |
| Temps moyen d'utilisation avec une pile, (torche IR on/off), h | 50 / 20             | 50 / 20      |
| Température d'utilisation                                      | -20 °C~+40 °C       |              |
| Dimensions, mm:  |                     |              |
| Longueur   | 163                 | 163          |
| Largeur  | 113                 | 113          |
| Hauteur  | 60                  | 60           |
| Poids de l'appareil, kg  | 0,65                | 0,65         |
| Poids de la monture mains-libres, kg                           | 0,2                 | 0,2          |

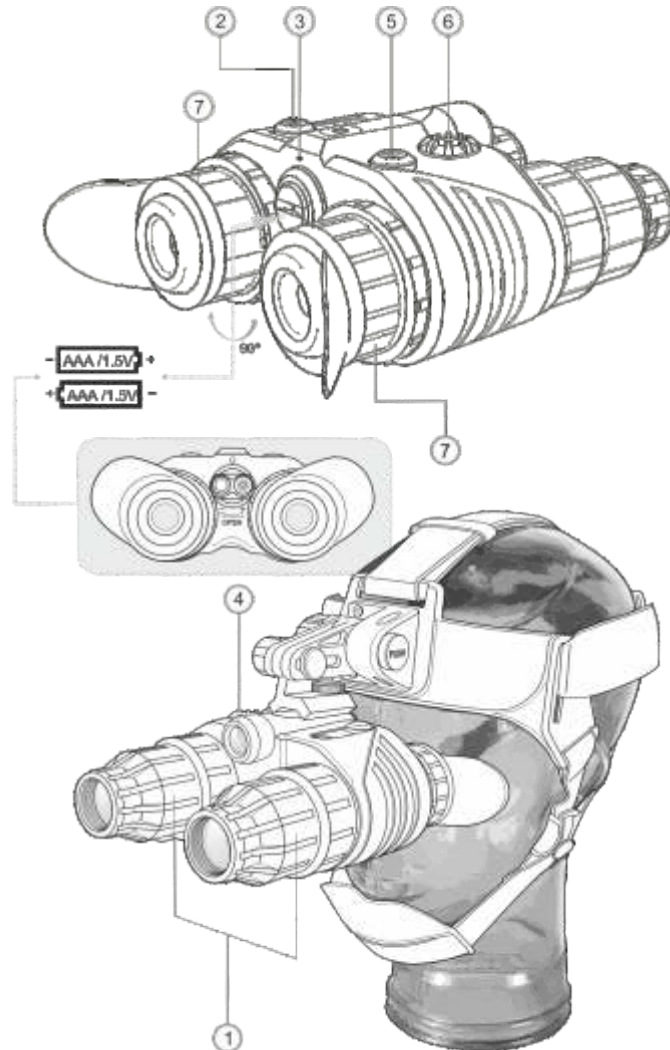
\* Distance max. de la détection du objet avec dimensions 1,7x0,5 m à l'éclairage nocturne naturel 0,05 lux (un quart de la lune).

## ● CONTENU DE L'EMBALLAGE

- Goggles Edge GS 1x20 / Edge G2+ 1x21
- Monture mains-libres (sur tête) avec l'adaptateur
- Étui de transport
- Guide d'utilisation
- Chiffon
- Carte de garantie



*Le design de ce produit pourrait-être amené à changer, afin d'améliorer son utilisation.*



- Il binocolo è dotato di un sistema di protezione da fonti luminose che protegge lo schermo del tubo da danni in caso di repentine variazioni del livello di luminosità. Se un oggetto luminoso (come un flash, una torcia, una luce..etc) viene inquadrato nel campo visivo o se l'apparecchio viene acceso senza tappo coprilente, l'immagine diventerà scura. Dopo che il visore è ritornato in condizioni operative normali, riprenderà anche la visione in nero/verde. Il modo operativo normale si riattiva automaticamente entro qualche secondo, a meno che l'unità non sia stata spenta manualmente.
- Il vostro binocolo è pronto all'uso: non aprire il corpo del binocolo o tentare di effettuare manutenzioni/riparazioni. In caso di necessità, rivolgetevi al rivenditore per la riparazione.
- Proteggere l'apparecchio dall'esposizione diretta al sole, pioggia ed temperature estreme. Conservare unità in luogo caldo e asciutto e lontano da fonti di calore diretto.
- Evitare di far cadere o far prendere colpi all'apparecchio. Esso incorpora un sofisticato sistema ottico ed elettronico che potrebbe essere danneggiato in caso di uso non corretto.
- Pulire le parti ottiche (lenti) con prodotti professionali espressamente ideati per l'uso su ottiche multi rivestite.
- Pulire il corpo dell'**Edge** con un panno umido e soffice.

***Danni causati dall'inosservanza di queste precauzioni potrebbero invalidare la garanzia!***

## ● INSTALLAZIONE DELLE BATTERIE

Il vostro binocolo utilizza due batterie AAA. Per installar, ruotare il tappo della batteria di 90° in senso orario, rimuovere ed inserire due batterie tipo AAA come indicato (vedi illustrazione). Riposizionare il coperchio e chiudere bene.

## ● USO E TEST

Il vostro binocolo utilizza due batterie AAA. Verificare di averle installate come indicato nella sezione "**Installazione delle batterie**" di questo manuale.

- Assicurarsi di essere in una zona buia prima di accendere l'apparecchio.
- Rimuovere i tappi protettivi.
- Accendere l'apparecchio premendo il bottone "ON" **(2)**, si accenderà il LED **(3)** verde. Se la carica della batteria è bassa il colore del led diventerà rosso.
- È possibile testare l'apparecchio in una zona luminosa senza rimuovere i tappi protettivi. In questo modo, l'apparecchio non subirà danni.
- Accendere l'illuminatore IR incorporato **(4)** premendo il pulsante "IR" **(5)**. Ruotare la ghiera **(6)** per aggiustare la potenza.

## ● VUE D'ENSEMBLE

Les goggles de vision nocturne **Edge GS 1x20** sont la combinaison unique d'optique R-contact spécialement conçue et du Tube d'Intensificateur d'Image CF-SUPER, créé spécifiquement l'un pour l'autre tel qu'ils ne fonctionneront pas avec un autre système. Le résultat de cette technologie exclusive est la haute performance de résolution jamais vue dans un produit NV de cette gamme de prix. Les goggles sont équipées de nouvelles objectifs réduisant la distorsion sur les bords du champ de vision et améliorant la netteté et le contraste de l'image. Des œillets souples diminuent l'émission de lumière du tube, permettant ainsi à l'utilisateur de rester dissimulé.

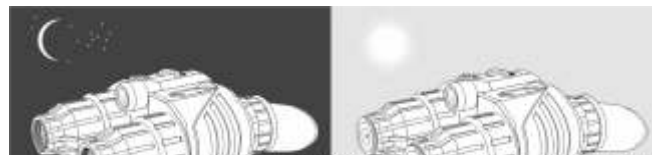
Les goggles de vision nocturne **Edge G2+ 1x21** utilisent le tube intensificateur d'image Gen.2+ qui assure une haute résolution, un bon contraste, une sensibilité accrue et une image sans distorsion sur tout le champ de vision.

Les goggles intègrent une torche haute-puissance IR du grand champ nécessaire pour une observation en nuit noire (sans lune) ou dans des conditions nuageuses en obscurité totale.

Les goggles sont équipées de une monture trépied 1/4" permettant de le fixer sur le kit mains-libres. Les goggles sont autonomes et peuvent fonctionner jusqu'à 72 heures sur deux piles AAA à des températures variant de -20 °C +40 °C.

Les goggles de vision nocturne sont idéales pour une utilisation

- L'observation de nuit dans des environnements naturels
- Les services de secours et de recherche
- Course d'orientation de nuit
- La réparation et la maintenance de matériel
- chasse



## ● PRECAUTIONS D'USAGE

Votre goggles de vision nocturne sont conçus pour vous fournir de nombreuses années de bons et loyaux services. Afin d'en garantir la meilleure performance, nous vous conseillons de suivre les règles suivantes:

- Les goggles présentent un système de protection contre la luminosité excessive, qui évite à l'écran du tube de bruler lors d'un changement rapide du niveau de l'éclairage. Si un objet lumineux (tels que lampe de poche, phares, etc) apparait dans le champ de vision ou si l'appareil est allumé sans les protèges oculaires, l'image s'assombrira. Après que l'appareil revienne a son mode normal, l'image verte et uniforme sera restaurée. L'utilisation normale se restaure automatiquement en une seconde sauf si l'appareil a été éteint manuellement.
- Votre appareil a été conçu pour être auto-suffisant. Ne jamais ouvrir le corps du appareil ou essayer de réparer cet appareil. Si de telles opérations étaient nécessaires, renvoyez votre jumelles pour remplacement ou réparation.
- Protégez l'appareil d'une exposition directe: à la lumière du soleil et à des températures extrêmes.
- Conservez l'appareil dans un endroit tempéré et sec, loin de sources de chauffage et d'air conditionné, ou d'autres équipements de ventilation.
- Evitez de laisser tomber l'appareil, au risque de lui porter un choc. Cet appareil contient un système optique sophistiqué, qui pourrait être endommagé dans des cas extrêmes de mauvaise utilisation.
- Nettoyez les lentilles optiques avec des produits utilisés par les professionnels pour le nettoyage des lentilles, prévu pour une utilisation sur des optiques traitées multicouches.

*Les dégâts occasionnés sur ces jumelles liés au non-respect des recommandations suivantes, rendront caduque la garantie de cet appareil!*

## ● INSTALLATION DES PILES

Tourner l'écrou du compartiment à piles à 90° dans le sens des aiguilles d'une montre, enlever le couvercle et installer 2 piles AAA tel qu'indiqué (voir illustration). Fermer le couvercle et verrouiller.

## ● UTILISATION ET TESTS

Assurez vous que les piles ont bien été installées selon les consignes indiquées dans la section "**Installation des piles**" de ce guide d'utilisation.

- Entrez dans une zone sombre avant d'allumer votre goggles.
  - Enlevez les couvercles des objectifs.
  - Activez l'appareil en appuyant sur le bouton **(2)** "ON", (voir le photo) l'indicateur LED vert **(3)** s'allume. Si les piles sont faible la couleur du témoin lumineux deviendra rouge.
  - Vous pouvez tester votre goggles dans une zone éclairée, sans enlever les couvercles des objectifs.
  - Cela n'endommagera pas votre goggles.
  - Pour allumer la torche infrarouge IR intégrée **(4)**, appuyez sur le bouton "IR" **(5)**. Pour ajuster la puissance IR, faites une rotation du contrôleur **(6)**.
- Dirigez les goggles en état de marche vers un objet à une distance de 10-100 m. Faites une rotation des oculaires, en faisant une mise au

## ● DESCRIZIONE

Il cuore degli binocoli **Edge GS 1x20** è la combinazione unica dell'ottica R-Contact - progettata appositamente - e il tubo intensificatore CF-Super Image Intensifier, creati intrinsecamente l'una per l'altro, al punto che non funzionerebbero con altri sistemi. Il risultato di questo esclusivo sviluppo tecnologico è la migliore risoluzione mai vista in un prodotto di visione notturna per uso amatoriale.

Il caschetto con binocolo per visione notturna **Edge G2+ 1x21** utilizza un tubo di intensificazione di generazione 2+, che assicura alta risoluzione, buon contrasto, migliore sensibilità e immagini prive di distorsione in tutto il campo visivo.

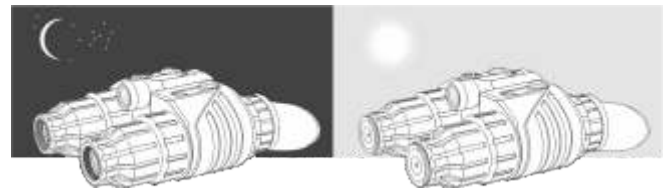
Gli oculari avvolgenti in morbida gomma impediscono la fuoriuscita di luce dal tubo, permettendo all'utilizzatore di restare invisibile.

L'apparecchio è dotato di un illuminatore IR, necessario per l'osservazione in assenza di luna ed in totale oscurità.

Gli binocoli hanno un attacco da 1/4" che consente di fissarle sul caschetto. L'apparecchio è monoblocco ed ha un'autonomia fino a 50 ore utilizzando due batterie AAA, ad una temperatura compresa tra -20 °C e +40 °C.

Il Vostro **Edge GS 1x20/G2+ 1x21** è ideale per un utilizzo professionale o amatoriale, compreso:

- Orientamento notturno in ambienti naturali
- Ricerca e soccorso
- Navigazione
- Riparazione e manutenzione di macchinari
- Caccia



## ● PARTICOLARITÀ DEL USO

Il Vostro binocolo è stato ideato per essere un affidabile strumento per molti anni. Per garantire le migliori prestazioni, attenetevi alle seguenti regole:

| CARATTERISTICHE TECNICHE                                | 75095               | 75091        |
|---|---------------------|--------------|
| Tipo del tubo ottico                                    | CF-Super/ EP33-SF-U | 2+ / EPM207G |
| Ingrandimenti, x  | 1                   | 1            |
| Diametro obiettivo, mm                                  | 20                  | 21           |
| Risoluzione, linee/mm, min                              | 36                  | 40           |
| Campo visivo angolare, grado                            | 36                  | 40           |
| Distanza massima di localizzazione, m*                  | 90                  | 200          |
| Regolazione diottrica dell'oculare, diottrie            | +4                  | +4           |
| Estrazione pupillare, mm                                | 12                  | 25           |
| Voltaggio operativo, V                                  | 3 (2xAAA)           | 3 (2xAAA)    |
| Attacco per tripode, pollici                            | ¼                   | ¼            |
| Autonomia media con un set di batterie (IR off/on), ore | 50 / 20             | 50 / 20      |
| Temperatura d'esercizio                                 | -20 °C~+40 °C       |              |
| Dimensioni, mm:   |                     |              |
| Lunghezza   | 163                 | 163          |
| Larghezza   | 113                 | 113          |
| Altezza   | 60                  | 60           |
| Peso del apparecchio, kg                                | 0,65                | 0,65         |
| Peso del caschetto, kg                                  | 0,2                 | 0,2          |

\* Distanza massima di localizzazione di un oggetto di 1,7x0,5 m, all'illuminazione notturna 0,05 lux (luna quarto).

## ● CONTENUTO DELLA CONFEZIONE

- Unità **Edge GS 1x20 / Edge G2+ 1x21**
- Caschetto con adattatore
- Custodia
- Manuale d'uso
- Panno di pulizia
- Certificato di garanzia

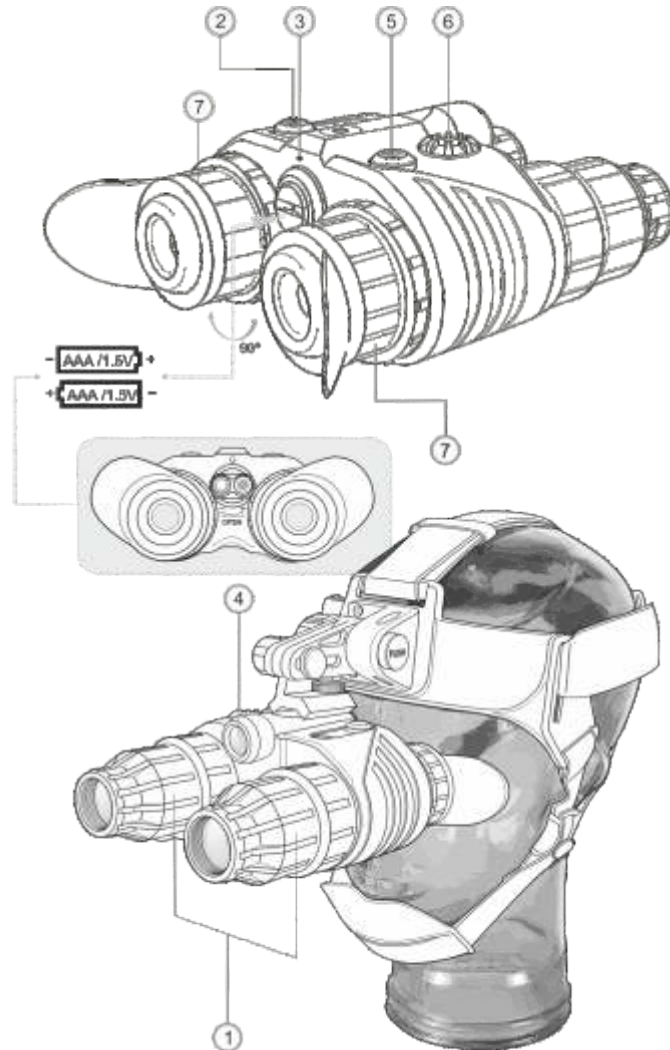


Binocolo per visione notturna Edge G2+ 1x21



Binocolo per visione notturna Edge GS 1x20

*Caratteristiche e specifiche sono soggette a migliorie e cambiamenti.*



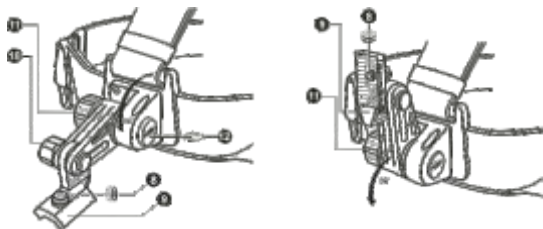
point sur l'écran du tube (une surface brute avec des minuscules points noirs sont visibles). Après cet ajustement, vous ne devriez pas faire de rotation des oculaires sans prendre en compte la distance et l'objectif.

- Dirigez les goggles vers un objet à observer et ajustez la mise au point finale, en faisant une rotation de l'anneau des objectifs, jusqu'à ce que l'image soit optimale. Lorsque l'on visse les objectifs vers le corps, la mise au point se fait sur les objets lointains, lorsque l'on visse les objectifs vers l'extérieur: le focus se fera sur des objets rapprochés.
- Les goggles sont également prévues pour une utilisation avec un kit mains-libres. Pour l'utiliser, fixez la monture au moyen du pas de vis (voir photo) et ajuster l'appareil.
- Lorsque vous avez terminé d'utiliser les jumelles, repositionnez le protèges objectifs et éteignez l'appareil en appuyant sur bouton "ON" (2).
- Placez l'appareil dans son étui de transport.

## ● UTILISATION DE LA MONTURE DE TÊTE

La monture de tête NV Compact est conçue pour un usage combiné avec les goggles vision nocturne **Edge GS 1x20/G2+ 1x21** (et les autres avec un support similaire). Cela permet une utilisation en mainslibres de l'équipement vision nocturne dans une obscurité totale et partielle. Le kit mainslibres/monture de tête permet un positionnement stable de l'équipement vision nocturne face aux yeux de l'utilisateur, même en mouvement (lors de: marche à vive allure, course à pied, mouvements abruptes). Le kit est simple et facile d'usage. Tous les ajustements (tels qu'une élévation à 90°) dirigent d'après les yeux l'équipement vision nocturne dans des positions «avant-arrière» sont réalisables d'une seule main

- Ajustez la taille du bandeau selon votre tête, en utilisant les sangles. La monture doit être fixée au plus près sur votre tête.
- Fixez le monoculaire sur l'adaptateur (9) en utilisant le 1 vis (8). Ajustez la position de l'appareil selon les yeux, desserrer les écrous (10), (11) et déplacez l'appareil de gauche à droite et de bas en haut, en ajustant son angle d'inclinaison.
- Pour observer les objets sans l'appareil, placez l'équipement verticalement en pressant et maintenant le bouton (12).
- Lorsque vous avez terminé d'utiliser l'appareil, enlevez l'appareil de la monture de tête en desserrant simplement les vis (8).



## ● ATTENTION!

Il est possible d'utiliser l'appareil lorsqu'il fait extrêmement froid. Toutefois, quand l'appareil est retourné dans un environnement chaud, il FAUT attendre

## ● MANUTENCIÓN

- Use siempre productos de limpieza diseñados para equipos fotográficos.
- El polvo puede ser eliminado de la lente con un pincel suave.
- Las lentes pueden ser limpiadas con cualquier paño diseñado para la limpieza de equipos ópticos. No use un paño con productos químicos o abrasivos. ¡No derrame liquido limpiador de lentes sobre las mismas!

## ● CONSERVACIÓN

En caso de conservación larga, extraiga las baterías para evitar su posible fluencia. La tapa del compartimento de batería debe estar bien cerrada.

## ● SOLUCIONADOR DE PROBLEMAS

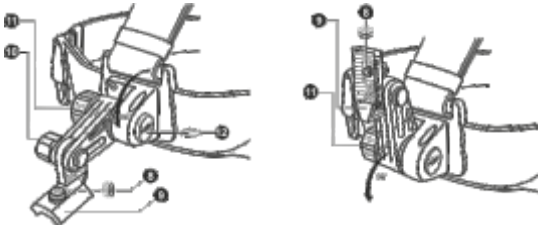
- **El dispositivo no se enciende.**  
Compruebe que las pilas están correctamente instaladas. Instélaselas de acuerdo con la polaridad (+) y (-), asegurándose de que los distintivos de polaridad se corresponden en la pilas y en el aparato. Compruebe que los contactos de las pilas están limpios y sin corrosión; si es necesario limpielos con alcohol. Asegúrese que la tapa del compartimento de pila es completamente enroscada, en caso contrario, el dispositivo no funcionará. También asegúrese de que el botón "ON" fue pulsado y el indicador LED luce. Si es necesario, reemplace las baterías por otras nuevas porque puede estar agotada.
- **Aparecen puntos negros en la pantalla.**  
Estos puntos son pequeñas manchas estéticas sin importancia que se producen en el proceso de fabricación del tubo y no interfieren en la fiabilidad ni en el funcionamiento del visor.
- **La imagen con "el efecto de nieve".**  
La imagen puede demostrar "el efecto de nieve" durante los primeros 30-60 segundos después de la activación; este efecto va a desaparecer pronto. La imagen puede demostrar un pequeño "efecto de nieve" si el dispositivo fue anteriormente explotado sin la tapa protectora del objetivo en un ambiente luminoso. Este efecto puede ocurrir si usa el dispositivo en completa oscuridad con el iluminador infrarrojo desactivado.
- **La imagen está desenfocada.**  
Ajuste el foco de los oculares y los objetivos (ver punto "Uso y Comprobación"). Compruebe que las lentes no están empañadas ni tienen polvo; si lo están, limpie cuidadosamente las superficies externas de las lentes con un trapo suave de algodón. Sustituya las baterías si la carga total de ésta es de 2,2 V o menor.

- Dirija su dispositivo al objeto que quiera observar y ajuste el foco girando los objetivos (1) hasta obtener una imagen nítida. Girando los objetivos (1) hacia el cabezal, ellos enfocan sobre objetos remotos, girando atrás - sobre objetos más cercanos.
- Las gafas de visión nocturna **Edge GS 1x20/G2+ 1x21** están diseñadas para el uso conjunto con el cabezal (incluido en el embalaje). Para hacerlo, junta las gafas al cabezal con ayuda del tornillo del adaptador (ver ilustración) y ejecuta los reglajes del dispositivo arriba mencionados.
- Después de uso ponga las tapas sobre los objetivos, apague las gafas pulsando el botón "ON" (2), el indicador LED (3) se apagará. Guarde las gafas en el estuche.

## ● USO DEL CABEZAL

El Cabezal NV Compact ha sido diseñado para el uso conjunto con los dispositivos de la visión nocturna **Edge GS 1x20/G2+ 1x21** (y otros con un soporte análogo) en las condiciones de oscuridad parcial o completa. El Cabezal asegura una posición estable del aparato de visión nocturna en el lugar necesario ante los ojos, incluso durante un movimiento intenso (marcha, corrida, vueltas bruscas de la cabeza). Es simple y cómodo en el empleo, todos los ajustes, tales como levantamiento del aparato a 90°, ajuste de la posición del aparato de visión nocturna respecto a los ojos en direcciones «adelante-atrás» son asegurados con una mano.

- Ajuste con ayuda de las correas el cabezal para el tamaño necesario. El cabezal debe ajustarse bien a la cabeza.
- Atomille bien con ayuda del tornillo (8) el dispositivo al adaptador (9).
- Para ajustar la posición del dispositivo respecto a los ojos afloje las manivelas (10) y (11) y mueva el dispositivo en el eje longitudinal, arriba-abajo y regule el ángulo de su inclinación. Al encontrar la posición cómoda, fija la atomillando las manivelas (10) y (11).
- Para observar directamente los objetos con los ojos (sin el aparato) apriete y mantenga apretado el botón (12), haga pasar el aparato en la posición vertical.
- Al terminar la observación, Ud. puede desconectar el dispositivo del cabezal. Para eso hace falta sólo destornillar el tornillo (8) y quitarse el aparato.



### ¡ATENCIÓN!

Podrá utilizar su dispositivo en condiciones de frío extremo. Pero al devolver el dispositivo a un ambiente de calor, deberá esperar aproximadamente 2-3 horas antes de volver a utilizarlo. En caso contrario la condensación podrá aparecer sobre las lentes y el convertidor electrónico-óptico.

environ 2-3 heures avant de s'en servir de nouveau. Il est possible que l'appareil soit endommagé par la condensation possiblement accumulée dans les circuits électroniques.

## ● ENTRETIEN

Nettoyer les lentilles à l'aide de produits de nettoyage conçus pour les lentilles multi-enduites. Enlever grasse et poussière des lentilles avec de l'air sous pression. Nettoyez l'extérieur de l'appareil avec un tissu doux et propre légèrement mouillé de vaseline.

## ● STOCKAGE

Lors d'un stockage pour une période prolongée, veuillez enlever les piles pour éviter qu'elle fuit. Le couvercle du compartiment des piles doit être complètement vissé lors des périodes de stockage prolongées.

## ● LES PANNES ÉVENTUELLES ET LE DÉPANNAGE

### • L'appareil ne fonctionne pas.

Vérifier si les piles sont installées correctement, l'installer conformément au marquage. S'assurer que le contact dans le compartiment de pile est propre et ne comporte pas de traces de corrosion. Si nécessaire, nettoyez le contact dans le compartiment de la pile en frottant avec de l'alcool. Vérifiez aussi que le couvercle du compartiment de batterie soit entièrement fermé, autrement le dispositif ne fonctionnera pas. Si nécessaire, remplacez les piles qui pourraient être vidées. Aussi, assurez vous que le bouton "ON" a été activé et l'indicateur LED vert s'allume.

### • La présence des points noirs sur l'image.

Des points noirs distincts apparaissent sur l'écran - ces points sont des imperfections mineures causées par le processus de production du tube et n'interfèrent en rien avec la fiabilité et la performance de l'appareil.

### • Image "avec de la neige".

L'image peut s'afficher «avec de la neige» dans un environnement sombre pendant 30-60 secondes après que l'appareil soit en marche; cet effet disparaît rapidement. L'image peut s'afficher avec une «légère neige» si l'appareil était auparavant en état de marche, sans le cache-objectif dans un haut niveau de luminosité.

L'image peut s'afficher «avec de la neige» lorsque l'appareil est en fonction dans une obscurité totale avec la torche IR éteinte.

### • L'image est floue.

Régler la focale de l'oculaire et la focale de l'objectif (réf. "Utilisation et tests"). Vérifier l'absence d'embuée ou de poussière sur l'oculaire et l'objectif - les essuyer avec un chiffon optique à coton. Changez les piles, il est probable que la tension soit inférieure à 2,2V. Si le dispositif a été amené dans un endroit chaud de l'endroit froid, il est probable que les lentilles intérieures soient embuées, gardez le dispositif dans un endroit chaud plus de 2 heures et l'embuage disparaîtra.

| TECHNISCHE DATEN   | 75095                            | 75091     |
|--|----------------------------------|-----------|
| Generation / Typ der Verstärkerröhre                           | CF-Super/ EP33-SF-U 2+ / EPM207G |           |
| Vergrößerung, x  | 1                                | 1         |
| Objektivlinsendurchmesser, mm                                  | 20                               | 21        |
| Auflösungsvermögen (Zentrum des Sehfeldes),<br>Linien/mm, min  | 36                               | 40        |
| Sichtfeldwinkel, Grad  | 36                               | 40        |
| Max. Entdeckungsdistanz, m*                                    | 90                               | 200       |
| Dioptrienausgleich, D  | ±4                               | ±4        |
| Austrittspupillenabstand, mm                                   | 12                               | 25        |
| Betriebsspannung, V  | 3 (2xAAA)                        | 3 (2xAAA) |
| Stativgewinde, Zoll  | ¼                                | ¼         |
| Durchschnittsbetriebszeit mit 2 Batterien<br>(IR aus/ein), Std | 50 / 20                          | 50 / 20   |
| Betriebstemperatur   | -20 °C~+40 °C                    |           |
| Abmessungen, mm  |                                  |           |
| Länge  | 163                              | 163       |
| Breite   | 113                              | 113       |
| Höhe   | 60                               | 60        |
| Gewicht des Gerätes, kg  | 0,65                             | 0,65      |
| Gewicht der Kopfhalterung, kg                                  | 0,2                              | 0,2       |

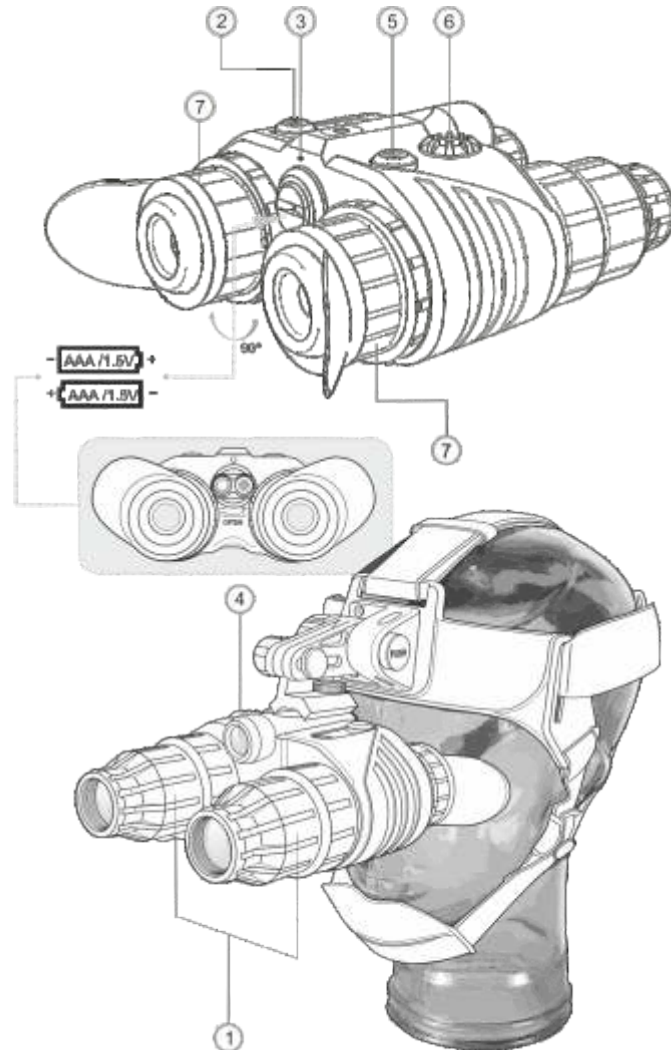
\* Max. Entdeckungsdistanz von einem Objekt mit Abmessungen 1,7x0,5 m bei der natürlichen Nachtbeleuchtungsstärke 0,05 lx (1/4 Mond).

## ● LIEFERUMFANG

- Nachtsichtferngläser **Edge GS 1x20 / G2+ 1x21**
- Kopfhalterung mit dem Adapter
- Aufbewahrungstasche
- Gebrauchsanleitung
- Linsenputztuch
- Garantieschein



*Änderung des Designs  
zwecks höherer  
Gebrauchseigenschaften  
vorbehalten.*





- Las gafas de visión nocturna presentan un sistema de protección contra el exceso de luz que evita que se quemé la pantalla del tubo en caso de cambio rápido del nivel de iluminación. Si un objeto brillante (como linterna, faros, lámpara etc.) aparece en el campo visible o si la unidad se enciende sin las tapas del objetivos, la imagen se pondrá más oscura. Después de que la unidad vuelva a su modo normal, la imagen verde y uniforme será restaurada. La operación normal se restaura automáticamente dentro de un segundo a menos que la unidad sea apagada a mano.
- Sus gafas han sido diseñadas autocontenido; nunca intente abrir el cuerpo o el visor para realizar reparaciones. Si fuese necesario, devuelva la unidad para cambio o reparación.
- Proteja los binoculares del sol directo y temperaturas extremas.
- Evite las caídas, golpes y movimientos bruscos. Esta unidad incorpora un sofisticado sistema óptico que resultaría dañado por mala utilización.
- Limpie las partes ópticas con líquidos específicos para lentes multitratadas.
- Limpie el cuerpo con productos no abrasivos y un paño suave.

*¡Daños producidos por la no observación de estas normas anularían la garantía!*

## ● COLOCACIÓN DE LAS PILAS

Sus gafas funcionan con dos pilas AAA. Para colocarlas gire el botón de la tapa de la batería 90° en sentido horario, quite la tapa y coloque dos pilas AAA como se indica (vea ilustración). Ponga la tapa y ciérrela.

## ● USO Y COMPROBACIÓN

Asegúrese que las pilas han sido instaladas correctamente como se indica anteriormente.

- Entre en una zona oscura antes de encender el aparato.
- Retire las tapas de los objetivos (1).
- Encienda las gafas pulsando el botón "ON" (2), el indicador LED (3) de color verde se encenderá. Cuando las baterías descargadas, el indicador del LED cambia de color verde a rojo.
- Puede probar la unidad en zona iluminada manteniendo la tapa puesta. Así no se dañará la unidad.
- Encienda el Iluminador IR (4) pulsando el botón "IR" (5). Para ajustar la potencia del IR, gire el controlador (6).
- Dirija sus gafas a un objeto situado aproximadamente a 10-100 m. Girando los oculares (7), enfoca a la pantalla del COE se puede observar la superficie rugosa o unos puntos negros y pequeños. Gire los objetivos (1) hasta obtener una imagen nítida. Si necesario, enfoque los oculares. Después de este ajuste, no gire los oculares independientemente de la distancia y otras condiciones.

## ● BESCHREIBUNG

Im Inneren der Nachtsichtferngläser **Edge GS 1x20** liegt eine einzigartige Kombination von speziell entworfener R-Kontakt-Optik und der Bildverstärkerröhre CF-Super, die für einander entwickelt wurden und nur als integrales System arbeiten können. Das Ergebnis dieser exklusiven technologischen Entwicklung ist die höchste Trennschärfe ohne Verzeichnungen im gesamten Sichtfeld in der Klasse der Mittelpreinsnachtsichtgeräte.

Im Inneren der Nachtsichtferngläser **Edge G2+ 1x21** liegt die Bildverstärkerrohre der Generation 2+, die hohe Auflösung, guten Kontrast, hohe Empfindlichkeit und Distorsionsfehlen am Sichtfeldrand garantiert.

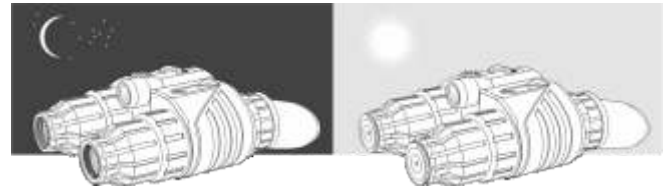
Die Nachtsichtferngläser sind von einem modernen Design. Die Geräte zeichnen sich durch verbesserte Betriebscharakteristiken aus. Die weichen Gummiaugenmuscheln maskieren das Leuchten der Bildverstärkerröhre, und lassen dem Beobachter unbemerkt bleiben.

Für eine gute Beobachtung in einer unweiten Entfernung bei Bewölkung, ohne Mondschein und bei völliger nächtlicher Dunkelheit verfügt das Gerät über einen eingebauten Weitwinkelinfrarot-Strahler.

Die Nachtsichtferngläser sind mit einer Anschlussbuchse von ¼ Zoll ausgestattet, mit deren Hilfe es an der Kopfhalterung befestigt werden kann. Das Gerät funktioniert völlig autonom und kann bis zu 50 Stunden von zwei Elementen AAA bei der Temperatur von -20 ° bis + 40 ° laufen.

Ihre Nachtsichtferngläser ist für professionelle und Amateuranwendung ideal geeignet, wie z.B.:

- Nachtbeobachtung unter natürlichen Bedingungen
- Jagd
- Nachtorientierung
- Instandsetzung und Anlageservice
- Suche und Rettungsmaßnahmen



## ● BESONDERHEITEN DES BETRIEBS

Ihr Nachtsichtfernglas ist für einen langfristigen Betrieb ausgelegt. Um den hochwertigen Betrieb des Gerätes auf lange Dauer zu gewährleisten, beachten Sie folgende Hinweise:

- Die Nachtsichtferngläser sind mit Belichtungsschutzsystem ausgestattet, das das Bildschirm der Bildverstärkerröhre vom Durchbrand durch rapide Beleuchtungsneueuerverstärkung verhütet. Bei der Erscheinung eines im Sichtfeld grell beleuchteten Objektes (einer Laterne, Lampe, eines Autoscheinwerfers) oder beim Geräteeinschalten ohne Lichtschutzdeckel wird das beobachtete Objekt dunkel. Bei der Erneuerung des festangestellten Regimes wird die Abbildung gleichmässig grün. Das Funktionieren des Nachtsichtfernglases wird im Laufe ungefähr von einer Sekunde automatisch ausgebessert, wenn das Gerät nicht manuell eingeschaltet wurde.
- Ihr Nachtsichtfernglas ist total autonom. Öffnen Sie nicht das Gehäuse und versuchen sie nicht, das Gerät selbstständig zu reparieren. Bringen Sie das Gerät gegebenenfalls zum Umtausch oder zur Instandsetzung zurück.
- Das Nachtsichtfernglas ist vor direkter Sonneneinstrahlung und rapiden Temperaturschwankungen zu schützen. Starke Erschütterungen und Stürze des Gerätes vermeiden! Das Gerät beinhaltet hochqualitative Linsen, die bei unsachgemäßem Umgang beschädigt werden können.  
**Jede Beschädigung des Gerätes, die durch Nichteinhaltung der oben beschriebenen Anweisungen verursacht wurde, führt zur Garantieauflösung!**

## ● INSTALLATION DER BATTERIEN

Drehen Sie den Griff des Batteriedeckels um 90° im Uhrzeigersinn, nehmen Sie den Deckel ab und legen Sie zwei Batterien Typ AAA ein (siehe Abbildung). Anschließend schließen sie den Deckel.

## ● EINSATZ DES GERÄTES

Vergewissern Sie sich bitte vor der Inbetriebnahme, dass die Batterien in Übereinstimmung mit den Vorschriften des Abschnitts **“Installation der Batterien”** eingelegt wurden.

- In die dunkle Zone hineinkommen.
- Die Deckel von den Objektiven **(1)** abnehmen.
- Das Nachtsichtfernglas mit der Taste „ON“ **(2)** einschalten. Die grüne LED Anzeige **(3)** wird leuchten. Wenn die Batterien nur noch wenig Energie beinhaltet, dann leuchtet die Anzeige rot.
- Sie können das Gerät auch in der beleuchteten Zone prüfen ohne die Deckel auf die Objektive aufzusetzen.
- Schalten Sie den IR-Strahler **(4)** mit der Taste „IR“ **(5)** ein. Um die Leistung des IR-Strahlers zu wählen, drehen Sie am Regulator **(6)**.
- Richten Sie das Nachtsichtfernglas auf ein Objekt, das ca. 10-100 Meter entfernt ist. Durch Drehen der Okulare **(7)** auf das Bildschirm der Verstärkerröhre fokussieren. Durch das Drehen der Objektive **(1)** maximale Bildqualität einstellen. Danach, unabhängig von der Entfernung des zu beobachtenden Objektes, die Okulare **(7)** nicht mehr verstellen.

## ● DESCRIPCIÓN

En el núcleo de las gafas de visión nocturna **Edge GS 1x20** está la exclusiva combinación de la especialmente diseñada óptica R-Contact y el tubo intensificador de imagen CF-Super, creado específicamente para cada uno de ellos, tanto es así que no funcionaría con otro sistema. El resultado de esta exclusiva tecnología es la más alta resolución borde a borde jamás vista en un producto de visión nocturna de gama económica. Las gafas están equipadas con lentes nuevos que permiten reducir la distorsión sobre el borde del campo visual y aumentar la nitidez y el contraste de imagen.

Las gafas de visión nocturna **Edge G2+ 1x21** usan el tubo intensificador de imagen Gen.2+ que asegura alta resolución, buen contraste, sensibilidad elevada y una imagen sin distorsiones en todo el campo visible.

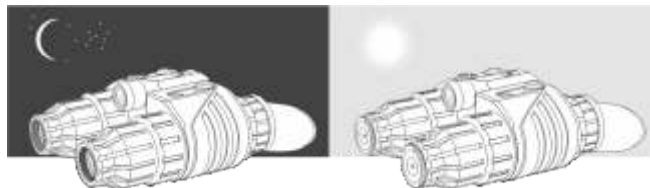
Las pantallas protectoras blandas de goma enmáscara la luminiscencia del tubo, que permiten el observador quedarse desapercibido.

Las gafas **Edge** tienen un iluminador IR incorporado para utilización en condiciones de ausencia de luna, nublado u oscuridad total. Las gafas están equipadas con una rosca de ¼" que les permite ser colocada en un cabezal.

Las gafas son autosuficientes y pueden funcionar hasta 50 horas con dos pilas AAA a temperaturas de -20 °C a +40 °C.

Sus gafas son ideales para uso profesional y amater, incluyendo:

- Observación nocturna de entornos naturales
- Caza
- Juegos deportivos y orientación nocturna
- Búsqueda y rescata
- Reparación y mantenimiento de equipos



## ● PARTICULARIDADES DE USO

Sus bgafas están diseñadas para proporcionarle muchos años de uso fiable. Para asegurarse las mejores prestaciones, deberá seguir las siguientes normas:

| ESPECIFICACIONES  | 75095                            | 75091     |
|---|----------------------------------|-----------|
| Tipo del convertidor óptico-electrónico (COE)           | CF-Super/ EP33-SF-U 2+ / EPM207G |           |
| Aumentos, x   | 1                                | 1         |
| Objetivo, mm  | 20                               | 21        |
| Resolución (centro del campo de visión),<br>lín/mm, min | 36                               | 40        |
| Campo de visión, grado                                  | 36                               | 40        |
| Distancia máxima de la detección, m*                    | 90                               | 200       |
| Ajuste dióptrico, dioptrías                             | ±4                               | ±4        |
| Alivio pupilar, mm                                      | 12                               | 25        |
| Voltaje de funcionamiento, V                            | 3 (2xAAA)                        | 3 (2xAAA) |
| Rosca de sujeción, pulgada                              | ¼                                | ¼         |
| Autonomía media con una batería (IR off/on), h          | 50 / 20                          | 50 / 20   |
| Temperatura de utilización                              | -20 °C~+40 °C                    |           |
| Dimensiones, mm:  |                                  |           |
| Longitud  | 163                              | 163       |
| Ancho   | 113                              | 113       |
| Alto  | 60                               | 60        |
| Peso del dispositivo, kg                                | 0,65                             | 0,65      |
| Peso del cabezal, kg                                    | 0,2                              | 0,2       |

\* Distancia máxima de la detección de un objeto con dimensiones de 1,7x0,5 m bajo la iluminación nocturna natural de 0,05 lux (cuarto de Luna).

## ● CONTENIDO DEL EMBALAJE

- Las gafas de la visión nocturna **Edge GS 1x20 / G2+ 1x21**
- Cabezal con el adaptador
- Estuche
- Manual del usuario
- Paño limpieza
- Tarjeta de garantía

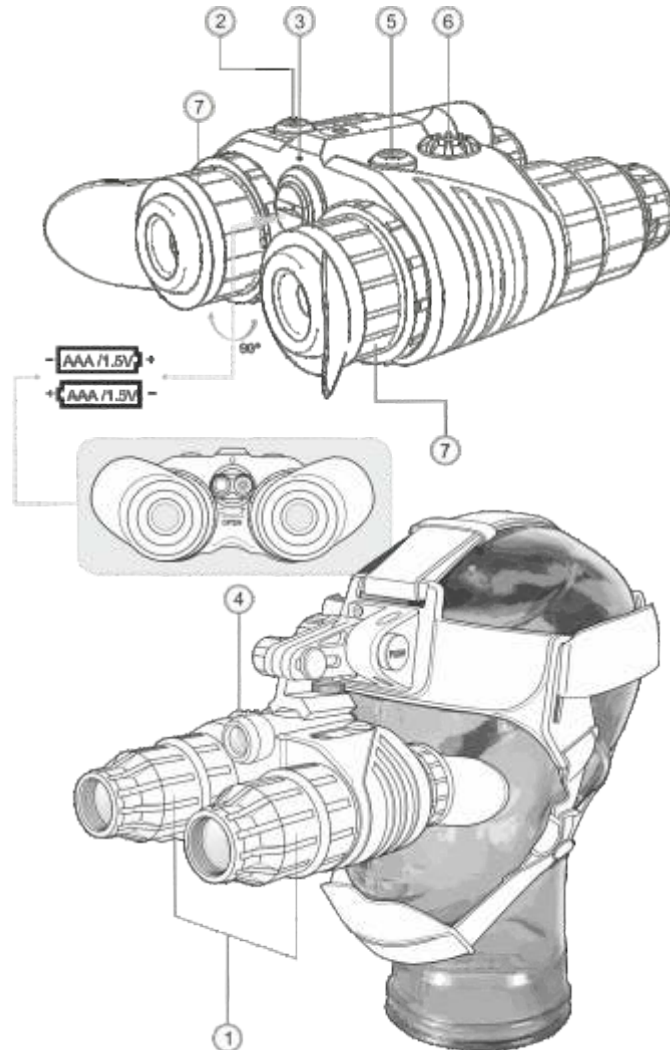


21



20

Con el fin de mejorar el diseño del producto, este puede estar sujeto a cambios.

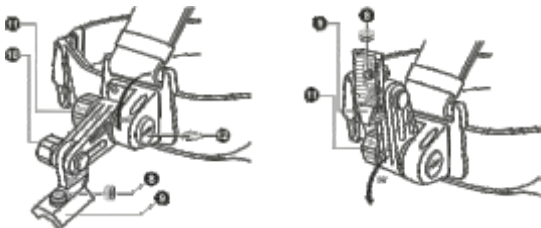


- Das Gerät auf das zu beobachtende Objekt richten und die Schärfe des Bildes durchs Drehen der Objektive (1) korrigieren. Beim Einschrauben der Objektive ins Gehäuse, fokussiert es sich auf entfernte Objekte, und beim Ausschrauben auf nähere Objekte.
- Das Nachtsichtfernnglas kann auch zusammen mit der Kopfhalterung verwendet werden. Dafür das Fernnglas auf die Kopfhalterung mittels der Schraube des Adapters (siehe Abbildung) einbauen und die obengeschriebenen Einstellungen des Gerätes ausführen.
- Nach der Beobachtung die Deckel auf die Objektive aufsetzen und mit der Taste "ON" (2) das Gerät ausschalten, die LED Anzeige erlischt. Danach das Gerät in die Aufbewahrungstasche legen.

## ● VERWENDUNG DER KOPFHALTERUNG

Die Kopfhalterung NV Compact ist für gemeinschaftlichen Gebrauch mit Nachtsichtgeräten **Edge GS 1x20/G2+ 1x21** (und anderen mit ähnlicher Halterung) geeignet. Die Kopfhalterung gewährleistet stabile Lage des Nachtsichtgerätes an der notwendigen Stelle vor den Augen sogar während der intensiven Bewegung (das Gehen, der Lauf, die heftigen Kopfdrehungen). Sie ist einfach und bequem im Gebrauch, alle Regelungen, solche wie das Heben des Gerätes auf 90°, die Regulierung der Lage des Nachtsichtgerätes in Hinsicht der Augen in den Richtungen "vorwärts-rückwärts" werden mit einer Hand durchgeführt.

- Mit Hilfe der Riemen regulieren Sie die Kopfhalterung auf die nötige Größe. Die Kopfhalterung soll dicht am Kopf anliegen.
- Schrauben Sie mit der Schraube (8) das Gerät an den Adapter (9) fest.
- Für die Regulierung der Lage des Gerätes in Hinsicht der Augen lösen Sie die Griffe (10) und (11) und schieben Sie das Gerät durch die Längsachse, nach obennach unten und regulieren Sie den Winkel seiner Neigung. Nach der Findung der bequemen Position fixieren Sie die Regulierung, dafür schrauben Sie die Griffe (10) und (11) fest.
- Für die Beobachtung der Objekte unmittelbar mit den Augen (ohne Gerät), drehen Sie das Gerät in die senkrechte Lage, betätigt und gedrückt die Taste (10).
- Nach der Beobachtung können Sie das Gerät von der Kopfhalterung trennen. Dazu muss man einfach die Schraube (8) lösen und das Gerät abnehmen.



**ACHTUNG!** Das Gerät kann auch bei sehr niedrigen Temperaturen benutzt werden. Wenn das Fernnglas aus einer kalten Umgebung in einen warmen Raum gebracht wird, ist es erforderlich, vor dem Einschalten 2-3 Stunden zu warten, um die Kondensatwasserbildung auf den Linsen und auf der Verstärkeröhre zu vermeiden.

## ● WARTUNG

Die Linsenreinigung soll mit einem extra für beschichtete Linsen geeigneten Industriereinigungsmittel erfolgen (man kann puren Spiritus benutzen). Das Gehäuse des Gerätes ist mit einem weichen, sauberen Tuch zu reinigen.

## ● AUFBEWAHRUNG

Bei längerer Aufbewahrung entfernen Sie bitte die Batterie, um Auslaufen zu vermeiden. Der Deckel des Batteriebehälters soll dicht eingeschraubt werden.

## ● FEHLERBESEITIGUNG

- **Das Gerät schaltet sich nicht ein.**  
Prüfen Sie, ob die Batterie richtig eingebaut ist, stellen Sie sie der Markierung entsprechend ein. Vergewissern Sie sich, dass der Kontakt im Batteriecontainer sauber ist und dass es da keine Spuren der Korrosion sind. Falls es notwendig ist, reinigen Sie den Kontakt mit Spiritus. Vergewissern Sie sich, dass der Batteriefachdeckel richtig festgeschraubt ist, sonst wird das Gerät nicht funktionieren. Ersetzen Sie die Batterie, es kann sein, dass ihre Ressource voll erschöpft ist. Prüfen Sie, ob "ON" ein ist, ob der Lichtindikator grün leuchtet.
- **Kleine dunkle Punkte auf dem Bild.**  
Diese Punkte sind von der Technologie der Herstellung der elektronenoptischen Verstärkeröhre, die ins Gerät einmontiert ist, bedingt. Sie beeinflussen Funktionieren, Sicherheit und Betriebsbrauchbarkeitsdauer nicht.
- **Das Bild "schneit".**  
Es kann in den ersten 30-60 Sekunden zum „Schneien“ im Bild in einer dunklen Zone kommen. Dieser Effekt soll aber bald verschwinden. Das Bild kann in einer dunklen Umgebung etwas „schneien“, wenn das Gerät ohne Schutzkappe bei hoher Beleuchtungsstärke zuvor benutzt wurde. „Schneinen“ kann auch bei Geratesbenutzung in voller Dunkelheit ohne IR-Beleuchter entstehen.
- **Das Bild wird nicht fokussiert.**  
Stellen Sie den Okularfokus und den Objektivfokus (siehe Punkt "Einsatz des Gerätes") ein. Prüfen Sie, ob die Linsen abgelaufen und bestaubt sind, reinigen Sie die Außenflächen der Linsen mit weichem Baumwolltuch. Ersetzen Sie die Batterie, wahrscheinlich ist ihre Spannung unter 2,2 V.  
Wenn Sie das Gerät von der Kälte in einen warmen Raum gebracht haben, ist das Anlaufen der inneren Linsen möglich, im Laufe von 2 Stunden wird das Anlaufen im warmen Raum vorbei.